



FOND MEMORIJALA

FOND KANTONA SARAJEVO ZA IZGRADNJU I OČUVANJE
GROBALJA ŠEHIDA I POGINULIH BORACA, MEMORIJALNIH
CENTARA I SPOMEN-OBILJEŽJA ŽRTAVA GENOCIDA

MEMORIAL FUND

SARAJEVO CANTON FUND FOR CONSTRUCTION
AND PRESERVATION OF VETERAN'S CEMETERIES, MEMORIAL
CENTERS, AND MONUMENTS FOR GENOCIDE VICTIMS

BROJ PROTOKOLA: 13-49-279/17
BROJ JAVNE NABAVKE: 16

TENDERSKA DOKUMENTACIJA
ZA IZVOĐENJE RADOVA NA IZGRADNJI CENTRALNOG NIŠANA NA
MEZARJIMA NA PODRUČJU OPĆINA HADŽIĆI I VOGOŠĆA

KONKURENTSKI ZAHTJEV JAVNE NABAVKE

Sarajevo, juni 2017. godine



FOND MEMORIJALA

FOND KANTONA SARAJEVO ZA IZGRADNJU I OČUVANJE
GROBALJA ŠEHIDA I POGINULIH BORACA, MEMORIJALNIH
CENTARA I SPOMEN-OBILJEŽJA ŽRTAVA GENOCIDA

MEMORIAL FUND

SARAJEVO CANTON FUND FOR CONSTRUCTION
AND PRESERVATION OF VETERAN'S CEMETERIES, MEMORIAL
CENTERS, AND MONUMENTS FOR GENOCIDE VICTIMS

Broj: 13-49-279/17
Sarajevo, 20.06.2017. godine

UGOVORNI ORGAN

FOND MEMORIJALA

Širokac 22

71000 Sarajevo

IDB: 4200305180002

Web stranica: www.dasenezaboravi.org.ba

NAZIV PONUĐAČA

ADRESA PONUĐAČA

PREDMET: Konkurentski zahtjev za dostavu ponuda – Izgradnja centralnog nišana na mezarjima na području općina Hadžići i Vogošća

U ime Fonda memorijala Kantona Sarajevo (u daljem tekstu: Ugovorni organ), pozivamo Vas da dostavite ponudu u postupku konkurentskog zahtjeva za Izgradnju centralnog nišana na mezarjima na području općina Hadžići i Vogošća. Procedura javne nabavke obaviti će se u skladu sa Zakonom o javnim nabavkama BiH ("Službeni glasnik BiH" broj 39/14) (u daljem tekstu: Zakon), podzakonskim aktima, koji su na snazi, i ovom tenderskom dokumentacijom (u daljem tekstu: TD).

Tenderska dokumentacija se može preuzeti sa portala Agencije za javne nabavke (*e-nabavke*). Sva komunikacija sa ponuđačima obavljati će se u formi i na način definisan u sistemu *e-nabavki*.

Javna nabavka će se završiti *e-aukcijom*.

Za tendersku dokumentaciju se ne plaća novčana naknada.

Na osnovu člana 52. stav (4) Zakona o javnim nabavkama BiH, nema privrednih subjekata, koji su isključeni iz postupka javne nabavke, zbog postojanja sukoba interesa.

Redni broj nabavke je 70; referentni broj iz Plana nabavki je 16; broj postupka 13-49-279/17; obavještenje objavljeno na Portalu javnih nabavki dana **20.06.2017. godine** zajedno sa tenderskom dokumentacijom.

Vrsta postupka javne nabavke: konkurentski zahtjev za dostavu ponuda.

Procijenjena vrijednost nabavke: **12.820,00 KM** bez PDV-a.

Vrsta ugovora javne nabavke: radovi.

Nije predviđeno zaključivanje okvirnog sporazuma.



FOND MEMORIJALA

FOND KANTONA SARAJEVO ZA IZGRADNJU I OČUVANJE
GROBALJA ŠEHIDA I POGINULIH BORACA, MEMORIJALNIH
CENTARA I SPOMEN-OBILJEŽJA ŽRTAVA GENOCIDA

MEMORIAL FUND

SARAJEVO CANTON FUND FOR CONSTRUCTION
AND PRESERVATION OF VETERAN'S CEMETERIES, MEMORIAL
CENTERS, AND MONUMENTS FOR GENOCIDE VICTIMS

PODACI O PREDMETU NABAVKE

1. *Predmet i uslovi nabavke*

1.1. Predmet ovog postupka su radovi – Izgradnja centralnog nišana na mezarjima na području općina Hadžići i Vogošća, na osnovu potreba Ugovornog organa, predviđenih u budžetu/finansijskom planu za 2017. godinu.

1.2. Oznaka i naziv iz JRJN: 45262511-6, klesarski radovi.

1.3. Mjesto izvođenja radova su mezarje Grahorište na području općine Hadžići i mezarja Svrake, Ugorsko i Kobilja Glava na području općine Vogošća.

1.4. Rok za izvođenje radova je 50 (pedeset) kalendarskih dana, od dana obostranog potpisivanja ugovora.

U slučaju kašnjenja u izvođenju radova, do kojeg je došlo krivicom odabranog ponuđača, isti će platiti ugovornu kaznu, u skladu sa Zakonom o obligacionim odnosima, u iznosu od 1% vrijednosti ugovora, za svaki dan kašnjenja do urednog ispunjenja, s tim da ukupan iznos ugovorne kazne ne može prijeći 10% od ukupno ugovorene vrijednosti radova, koji su predmet ugovora. Odabrani ponuđač je dužan platiti ugovornu kaznu u roku od 7 (sedam) dana od dana prijema zahtjeva za plaćanje, od Ugovornog organa.

Ugovorni organ neće naplatiti ugovornu kaznu ukoliko je do kašnjenja došlo usljed više sile. Pod višom silom se podrazumijeva slučaj kada ispunjenje obaveze postane nemoguće zbog vanrednih vanjskih događaja, na koje izabrani ponuđač, nije mogao uticati niti ih predvidjeti.

2. *Uslovi za učesće i potrebni dokazi*

2.1. Da bi učestvovao u konkretnom postupku javne nabavke, ponuđač treba zadovoljiti minimalne kvalifikacione uslove, propisane članom 45.-51. Zakona, koji se odnose na:

- a) ličnu sposobnost ponuđača iz člana 45. stav (1) Zakona;
- b) pravo ponuđača na obavljanje profesionalne djelatnosti, koja je u vezi sa predmetom nabavke, a u skladu sa članom 46. Zakona;
- c) ekonomsku i finansijsku sposobnost ponuđača, u skladu sa članom 47. Zakona;
- d) tehničku i profesionalnu sposobnost ponuđača, u skladu sa članom 48. i 51. Zakona.

2.2. Ponuđači, uz ponudu, trebaju dostaviti dokumentaciju, kojom potvrđuju da ispunjavaju uslove tražene tačkom 2.1 konkurentskog zahtjeva za dostavu ponuda, i to:

a) U svrhu dokazivanja lične sposobnosti ponuđač je dužan dostaviti izjavu, popunjenu i ovjerenu od strane nadležnog organa, u skladu sa formom, koja je prilog konkurentskog zahtjeva kao **Aneks 3**. Ponuđač, kojem bude dodijeljen ugovor, dužan je u roku od 5 (pet) dana dostaviti dokumente iz člana 45. stav (2) Zakona, kojima dokazuje vjerodostojnost date izjave, odnosno ispunjenje uslova definisanih tačkom 2.1 pod a). Dostavljeni dokumenti trebaju biti originali ili ovjerene fotokopije i ne mogu biti stariji od 3 (tri) mjeseca, računajući od dana dostavljanja ponude. Za dokumente iz tačke a) stava (2) član 45. Zakona, nadležan je Sud BiH.



FOND MEMORIJALA

FOND KANTONA SARAJEVO ZA IZGRADNJU I OČUVANJE
GROBALJA ŠEHIDA I POGINULIH BORACA, MEMORIJALNIH
CENTARA I SPOMEN-OBILJEŽJA ŽRTAVA GENOCIDA

MEMORIAL FUND

SARAJEVO CANTON FUND FOR CONSTRUCTION
AND PRESERVATION OF VETERAN'S CEMETERIES, MEMORIAL
CENTERS, AND MONUMENTS FOR GENOCIDE VICTIMS

b) U svrhu dokazivanja prava na obavljanje profesionalne djelatnosti, u skladu sa članom 46. Zakona, ponuđač je dužan dostaviti dokaz o registraciji u odgovarajućem profesionalnom ili drugom registru, u zemlji u kojoj je registrovan, ili obezbijediti posebnu izjavu ili potvrdu nadležnog organa, kojom se dokazuje njegovo pravo da obavlja profesionalnu djelatnost, koja je u vezi sa predmetom nabavke. Dostavljeni dokazi se priznaju, bez obzira na kojem nivou vlasti su izdati. Dokazi koji se dostavljaju trebaju biti originali ili ovjerene fotokopije.

Dokument 1: Aktuelni izvod iz sudskog registra, ID i PDV broj.

c) U svrhu dokazivanja ekonomske i finansijske sposobnosti ponuđač je dužan dostaviti izjavu, popunjenu i ovjerenu od strane ovlaštenog lica ponuđača, u skladu sa formom, koja je prilog konkurentskog zahtjeva kao **Aneks 4**, i obične fotokopije dokumenata, kojim se dokazuje ispunjavanje uslova postavljenih u tački 2.1 pod c), a koji su u skladu sa članom 47. Zakona. Ponuđač, kojem bude dodijeljen ugovor, dužan je u roku od 5 (pet) dana dostaviti dokument definisan ovom tačkom, kojim dokazuje vjerodostojnost date izjave. Dostavljeni dokumenti trebaju biti originali ili ovjerene fotokopije i ne mogu biti stariji od 3 (tri) mjeseca, računajući od dana dostavljanja ponude.

Dokument 2: Potvrda Centralne banke BiH.

d) U svrhu dokazivanja tehničke i profesionalne sposobnosti ponuđač je dužan dostaviti spisak izvršenih ugovora, minimalno 2 (dva) u posljednjih 5 (pet) godina, čija je složenost ista ili slična predmetnoj nabavci (izrada nišana i kamenorezački radovi), i čija zbirna vrijednost nije manja od vrijednosti predmetne nabavke, uz potvrdu, koju daje druga ugovorna strana, odnosno krajnji korisnik, o njihovoj uspješnoj realizaciji. U slučaju da se takva potvrda, iz objektivnih razloga, ne može dobiti od ugovorene strane, koja nije Ugovorni organ, vrijedi izjava privrednog subjekta o uredno izvršenim ugovorima, uz predočavanje dokaza o učinjenim pokušajima da se takve potvrde osiguraju.

Dokument 3: Spisak minimalno 2 (dva) izvršena ugovora, čija je ukupna vrijednost jednaka procjenjenoj vrijednosti ove nabavke (referenc lista) i dvije potvrde za iste ugovore, gdje je predmet nabavke sličan ili isti predmetnoj nabavci.

2.3. Ukoliko Ugovorni organ bude imao sumnje o postojanju okolnosti vezanih za ličnu sposobnost ponuđača, isti će se obratiti nadležnim organima, s ciljem pribavljanja potrebnih informacija u predmetnom postupku.

2.4. U skladu sa članom 45. stav (5) Zakona, Ugovorni organ može odbiti ponudu i ukoliko utvrdi da je ponuđač bio kriv za težak profesionalni propust, počinjen tokom perioda od 3 (tri) godine, prije početka postupka, a koji Ugovorni organ može dokazati na bilo koji način, posebno, značajni i/ili nedostaci koji se ponavljaju u izvršenju bitnih zahtjeva ugovora, koji su doveli do njegovog prijevremenog raskida, nastanka štete ili drugih sličnih posljedica, zbog namjere ili nemara privrednog subjekta, određene težine.



FOND MEMORIJALA

FOND KANTONA SARAJEVO ZA IZGRADNJU I OČUVANJE
GROBALJA ŠEHIDA I POGINULIH BORACA, MEMORIJALNIH
CENTARA I SPOMEN-OBILJEŽJA ŽRTAVA GENOCIDA

MEMORIAL FUND

SARAJEVO CANTON FUND FOR CONSTRUCTION
AND PRESERVATION OF VETERAN'S CEMETERIES, MEMORIAL
CENTERS, AND MONUMENTS FOR GENOCIDE VICTIMS

2.5. U slučaju da se u ponudi ne dostave dokazi iz tačke 2.2. ove tenderske dokumentacije, ili se ne dostave, na način kako je naprijed traženo, ponuđač će biti isključen iz daljeg učešća zbog neispunjavanja navedenih uslova za kvalifikaciju.

2.6. U skladu sa članom 52. Zakona, kao i sa drugim važećim propisima u BiH, Ugovorni organ će odbiti ponudu, ukoliko je ponuđač, koji je dostavio ponudu, dao ili namjerava dati sadašnjem ili bivšem zaposleniku Ugovornog organa poklon u vidu novčanog iznosa ili u nekom drugom obliku, u pokušaju da izvrši utjecaj na neki postupak ili odluku ili na sam tok postupka javne nabavke. Ugovorni organ će, u pisanoj formi, obavijestiti ponuđača i Agenciju za javne nabavke o odbijanju ponude, te o razlozima za to, i o tome će napraviti zabilješku u izvještaju o postupku javne nabavke. Ponuđač je dužan, uz ponudu dostaviti i posebnu pismenu izjavu da nije nudio mito niti učestvovao u bilo kakvim radnjama čiji je cilj korupcija u javnoj nabavci. Ukoliko ponuđač ne dostavi navedenu izjavu ponuda će biti odbačena. Izjava je prilog tenderske dokumentacije kao **Aneks 5**.

2.7. Garancija za kvalitet izvedenih radova

2.7.1. Ponuđači su dužni dostaviti pismenu izjavu ponuđača da će u roku od 10 (deset) dana, računajući od dana završetka izvođenja radova, odnosno zapisnika o internom tehničkom pregledu radova, dostaviti:

- .garanciju u vidu mjenice i mjenične izjave u iznosu od 5% od vrijednosti izvedenih radova sa PDV-om za kvalitet izvedenih radova sa rokom trajanja od 2 (dvije) godine plus 30 (trideset) dana.

2.7.2. Garancija za kvalitet izvedenih radova, treba biti dostavljena u vidu mjenice i mjenične izjave, u formi koja je sastavni dio tenderske dokumentacije kao **Aneks 8**.

2.7.3. Garancija za kvalitet izvedenih radova dostavlja se u originalu. Garancija ne smije biti ni na koji način oštećena (bušenjem ili sl.) jer probušena ili oštećena garancija se ne može naplatiti.

2.7.4. Ukoliko ne nastupi niti jedan od slučajeva, koji bi zahtijevao realizaciju garancije za kvalitet izvedenih radova, Ugovorni organ će, po isteku roka, na koji je izdata garancija, izvršiti povrat dokumenata, koji predstavljaju garanciju za kvalitet izvedenih radova, prema uslovima iz ugovora.

2.7.5. U slučaju da Ponuđač traži avans, dužan je dostaviti mjenicu sa mjeničnom izjavom na ime obezbjeđenja avansnog plaćanja, 10 (deset) dana od potpisivanja ugovora, sa rokom važnosti: 30 (trideset) dana, od obavijesti o završetku radova. Također, ponuđač, koji traži avans, dužan je u ponudi dati izjavu da traži avans. Visina avansa je maksimalno 30% od vrijednosti ponude.

2.7.6. Povrat ili zadržavanje garancije za kvalitet izvedenih radova, vršit će se u skladu sa Pravilnikom o obliku garancije za ozbiljnost ponude i izvršenje ugovora.



FOND MEMORIJALA

FOND KANTONA SARAJEVO ZA IZGRADNJU I OČUVANJE
GROBALJA ŠEHIDA I POGINULIH BORACA, MEMORIJALNIH
CENTARA I SPOMEN-OBILJEŽJA ŽRTAVA GENOCIDA

MEMORIAL FUND

SARAJEVO CANTON FUND FOR CONSTRUCTION
AND PRESERVATION OF VETERAN'S CEMETERIES, MEMORIAL
CENTERS, AND MONUMENTS FOR GENOCIDE VICTIMS

3. **Zahitjevi po pitanju jezika**

3.1. Ponuda se dostavlja na jednom od službenih jezika u Bosni i Hercegovini, na latiničnom ili ćirilicnom pismu. Sva ostala dokumentacija uz ponudu treba biti na jednom od službenih jezika u Bosni i Hercegovini.

3.2. Izuzetno, dio priložne dokumentacije (katalozi, brošure, i sl.) može biti i na drugom jeziku, ali u tom slučaju obavezno se prilaže i prevod ovlaštenog sudskog tumača za jezik sa kojeg je prevod izvršen.

4. **Priprema ponude**

4.1. Ponuđač snosi sve troškove u vezi sa pripremom i dostavljanjem ponude. Ugovorni organ nije odgovoran niti dužan snositi te troškove.

4.2. Ponuda se izrađuje na način da čini cjelinu i treba biti napisana neizbrisivom tintom. Ispravke u ponudi trebaju biti izrađene, na način da su vidljive i potvrđene potpisom ponuđača, uz navođenje datuma ispravke. Ponuda se čvrsto uvezuje, na način da se onemogući naknadno vađenje ili umetanje listova, osim garantnih dokumenata. Dijelove ponude, kao što su uzorci, katalozi, mediji za pohranjivanje podataka i sl., koji ne mogu biti uvezani, ponuđač obilježava nazivom i navodi u sadržaju ponude kao dio ponude. Sve strane ponude trebaju biti numerisane na način da je vidljiv redni broj stranice ili lista, u skladu sa članom 8. stav (6) i (7) Uputstva za pripremu modela tenderske dokumentacije i ponude. Ako ponuda sadrži štampanu literaturu, brošure, kataloge i sl., koji imaju izvorno numerisane brojeve, onda se ti dijelovi ponude ne moraju dodatno numerisati.

4.3. Ponuđač dostavlja ponudu u originalu i ista treba biti zapečaćena u neprovidnoj koverti, sa pečatom i potpisom ponuđača, te imenom i adresom ponuđača. Ponuđač može, do isteka roka za dostavu ponude, dostaviti izmjenu ili dopunu svoje ponude. Izmjena ili dopuna ponude dostavlja se na isti način kao i osnovna ponuda, s obaveznom naznakom da se radi o izmjeni ili dopuni ponude.

4.4. Ponuđač može, do isteka roka za dostavu ponude, pisanom izjavom odustati od svoje dostavljene ponude. Pisana izjava se dostavlja na isti način kao i ponuda s obaveznom naznakom da se radi o odustajanju od ponude. U tom slučaju neotvorena ponuda se vraća ponuđaču.

4.5. Ponuđač može napraviti spisak informacija, koje bi se trebale smatrati povjerljivim - **Aneks 6**. Ukoliko ponuđač ne dostavi obrazac ili dostavi nepopunjen obrazac povjerljivih podataka, znači da iste nema i njegova ponuda, po tom osnovu, neće biti proglašena neprihvatljivom. Ako ponuđač označi povjerljivim podatke, koji se, u skladu sa članom 11. Zakona, ne mogu proglasiti povjerljivim, Ugovorni organ ih neće smatrati povjerljivim, a ponuda ponuđača neće biti odbijena.

5. **Način određivanja cijene ponude**

5.1. Ponuđač izražava cijenu ponude u konvertibilnim markama (KM). Cijena ponude piše se brojevima i slovima. U slučaju neslaganja iznosa upisanih brojčano i slovima, prednost se daje



FOND MEMORIJALA

FOND KANTONA SARAJEVO ZA IZGRADNJU I OČUVANJE
GROBALJA ŠEHIDA I POGINULIH BORACA, MEMORIJALNIH
CENTARA I SPOMEN-OBILJEŽJA ŽRTAVA GENOCIDA

MEMORIAL FUND

SARAJEVO CANTON FUND FOR CONSTRUCTION
AND PRESERVATION OF VETERAN'S CEMETERIES, MEMORIAL
CENTERS, AND MONUMENTS FOR GENOCIDE VICTIMS

iznosu upisanom slovima.

5.2. U cijenu ponude, bez obzira na dodatnu vrijednost, trebaju biti uračunati svi troškovi, s tim da se popusti posebno navode, u koloni posebno naznačenoj u Predmjeru radova u **Aneksu 1 i 2** ove tenderske dokumentacije. Uz cijenu ponude se obavezno navodi cijena ponude (bez PDV-a), ponuđeni popust i na kraju cijena ponude sa uključenim popustom (bez PDV-a). Ukoliko ponuđač nije PDV obveznik, ne prikazuje PDV i u obrascu za cijenu ponude, na mjestu gdje se upisuje pripadajući iznos PDV-a, upisuje 0,00. Ukoliko ponuđač ne iskaže popust na način da je posebno iskazan u Predmjeru radova u **Aneksu 1 i 2** ove tenderske dokumentacije, smatrat će se da nije ponudio popust. Posebno se prikazuje PDV na cijenu ponude sa uračunatim popustom. Na kraju se daje vrijednost ugovora (cijena ponude sa uključenim popustom) + PDV.

5.3. Ponuđač može ponuditi samo jednu cijenu i ne može je mijenjati. O cijeni se neće pregovarati.

5.4. Cijena ponude je nepromjenjiva u toku trajanja ugovora, osim u slučaju promjena vezanih za zakonske obaveze, o kojima je ponuđač obavezan obavijestiti Ugovornog organa.

6. Kriterij dodjele ugovora i cijena

6.1. Kriterij za dodjelu ugovora je **najniža cijena** (član 64. stav (1) tačka b) Zakona).

6.2. Ugovorni organ će u svrhu poređenja ponuda primijeniti preferencijalni tretman domaćeg, u skladu sa Odlukom o obaveznoj primjeni preferencijalnog tretmana domaćeg ("*Službeni glasnik BiH*", broj 103/14). U svrhu provođenja ponuda, Ugovorni organ će umanjiti cijene domaćih ponuda za preferencijalni faktor od 15%, za ugovore koji se dodjeljuju u 2017. i 2018. godini.

6.3. Domaćim ponudama smatraju se ponude, koje dostave pravna i fizička lica sa sjedištem u BiH, koja su registrovana u skladu sa zakonima u BiH, i kod kojih su, najmanje 50% radne snage za izvršenje ugovora, rezidenti BiH. Za primjenu preferencijalnog tretmana domaćeg, ponuđač će dati izjavu u **Aneksu 1**. Ugovorni organ zadržava pravo provjere i naknadnog zahtijevanja dokaza o uživanju preferencijalnog tretmana, kada to bude neophodno.

7. Period važenja ponude

Važenje ponude je 60 (šezdeset) dana, računajući od isteka roka za podnošenje ponuda.

8. Način dostavljanja ponude

8.1. Ponuda se dostavlja u zatvorenoj koverti na sljedeću adresu:

Kanton Sarajevo, Fond memorijala Kantona Sarajevo, Širokac 22, 71000 Sarajevo.

8.2. Na koverti ponude treba biti naznačeno:

- a) naziv i adresa Ugovornog organa;
- b) naziv i adresa ponuđača (u lijevom gornjem uglu koverta);
- c) evidencijski broj nabavke;
- d) naziv predmeta nabavke;



FOND MEMORIJALA

FOND KANTONA SARAJEVO ZA IZGRADNJU I OČUVANJE
GROBALJA ŠEHIDA I POGINULIH BORACA, MEMORIJALNIH
CENTARA I SPOMEN-OBILJEŽJA ŽRTAVA GENOCIDA

MEMORIAL FUND

SARAJEVO CANTON FUND FOR CONSTRUCTION
AND PRESERVATION OF VETERAN'S CEMETERIES, MEMORIAL
CENTERS, AND MONUMENTS FOR GENOCIDE VICTIMS

e) naznaka **“NE OTVARAJ”**.

9. Rok za dostavljanje ponuda i otvaranje ponuda

9.1. Rok za dostavljanje ponuda ističe 04.07.2017. godine u 16:00 sati. Javno otvaranje ponuda obaviti će se istog dana, 04.07.2017. godine, u 16:05 sati, u Sali, na adresi Ugovornog organa, navedenoj u tački 8.1.

9.2. Ponude, zaprimljene nakon isteka roka za prijem ponuda, vraćaju se neotvorene ponuđačima. Ponuđači, koji ponude dostavljaju poštom, preuzimaju rizik ukoliko ponude ne stignu do krajnjeg roka utvrđenog tenderskom dokumentacijom.

10. Obavještenje o dodjeli

Odluka o izboru najpovoljnijeg ponuđača bit će dostavljena ponuđačima, najkasnije u roku od 7 (sedam) dana od dana donošenja odluke.

11. Zaključenje ugovora i podugovaranje

Ugovor će se zaključiti u skladu sa uslovima iz tenderske dokumentacije, prihvaćene ponude i Zakonom o obligacionim odnosima. Ponuđaču je dozvoljeno podugovaranje, u skladu sa uslovima propisanim članom 73. Zakona. Ponuđač, koji ima namjeru podugovaranja, dužan je, u obrascu za ponudu, navesti naziv podugovarača i/ili dio ugovora, koji namjerava dati u podugovor (najmanje jednu od dvije informacije) čime je izrazio namjeru podugovaranja.

12. Informacije o zaštiti prava ponuđača

U slučaju da je Ugovorni organ, u toku postupka javne nabavke, izvršio povredu odredbi Zakona ili podzakonskih akata, ponuđač ima pravo uložiti žalbu Ugovornom organu, u elektronskoj formi, na način i u rokovim propisanim članovima 99. i 101. Zakona.

13. Nacrt Ugovora

Sastavni dio ove tenderske dokumentacije je Nacrt ugovora, u koji su uneseni svi elementi iz tenderske dokumentacije. Ponuđači su dužni, uz ponudu, dostaviti Nacrt ugovora, u koji su unijeli podatke iz svoje ponude, te parafirati sve listove Nacrta ugovora.

14. Neprirodno niska ponudena cijena

14.1. U slučaju da Ugovorni organ ima sumnju da se radi o neprirodno niskoj cijeni ponude, ima mogućnost da provjeri cijene, u skladu sa odredbama Uputstva o načinu pripreme modela tenderske dokumentacije i ponuda („Službeni glasnik BiH“, broj 90/14), te zatraži pojašnjenje ponuđača u pogledu neprirodno niske cijene ponude, u formi i na način definisan u sistemu *e-nabavki*.



FOND MEMORIJALA

FOND KANTONA SARAJEVO ZA IZGRADNJU I OČUVANJE
GROBALJA ŠEHIDA I POGINULIH BORACA, MEMORIJALNIH
CENTARA I SPOMEN-OBILJEŽJA ŽRTAVA GENOCIDA

MEMORIAL FUND

SARAJEVO CANTON FUND FOR CONSTRUCTION
AND PRESERVATION OF VETERAN'S CEMETERIES, MEMORIAL
CENTERS, AND MONUMENTS FOR GENOCIDE VICTIMS

14.2. Po prijemu obrazloženja neprirodno niske cijene ponude, odluku će donijeti Ugovorni organ i o tome obavijestiti ponuđača, u formi i na način definisan u sistemu *e-nabavki*.

14.3. U slučaju da ponuđač odbije dati pismeno obrazloženje ili dostavi obrazloženje, iz kojeg se ne može utvrditi da će ponuđač biti u mogućnosti izvesti radove po toj cijeni, Ugovorni organ takvu ponudu može odbiti.

15. Ostale informacije

15.1. Sve potrebne informacije, u vezi sa tenderskom dokumentacijom za predmetnu nabavku, mogu se dobiti od kontakt osobe, Nurko Brulić, na telefon 033 252 223, u vremenu od 8:00 do 14:00 sati.

15.2. Ugovorni organ zadržava pravo da zatraži od ponuđača naknadno pojašnjenje ponuda, a u skladu sa Zakonom.

15.3. Učesnici u postupku javne nabavke, ni na koji način ne smiju neovlašteno prisvajati, koristiti za vlastite potrebe niti proslijediti trećim licima podatke, rješenja ili dokumentaciju (informacije, planove, crteže, nacрте, modele, uzorke, kompjuterske programe i dr.), koji su im stavljeni na raspolaganje ili do kojih su došli, na bilo koji način u toku postupka javne nabavke.

15.4. Nakon prijema odluke o izboru najpovoljnijeg ponuđača ili odluke o poništenju postupka nabavke, a najkasnije do isteka roka za žalbu, Ugovorni organ će, po prijemu zahtjeva ponuđača, a najkasnije u roku od 2 (dva) dana od dana prijema zahtjeva, omogućiti uvid u svaku ponudu, uključujući dokumenta u skladu s članom 68. stav (3) Zakona, sa izuzetkom informacija ponuđača označenih kao povjerljive.

15.5. Ugovorni organ je obavezan provjeriti računsku ispravnost ponude. Kada izračuni vezani za pojedinačne stavke iz obrasca za cijenu ponude ili cijena ponude, bez obzira na dodatnu vrijednost, navedeni u ispunjenom obrascu za cijenu ponude u ponudi, ne odgovaraju metodologiji definisanoj u vezi sa načinom određivanja cijene iz ove tenderske dokumentacije, Ugovorni organ ih ispravlja u skladu sa tako propisanom metodologijom.

15.6. Ugovorni organ ispravlja i druge računске greške u obrascu za cijenu ponude i obrascu za dostavljanje ponude. Kada cijena ponude, bez obzira na dodatnu vrijednost, izražena u obrascu za cijenu ponude, ne odgovara cijeni ponude bez poreza na dodatnu vrijednost koja je izražena u obrascu za dostavljanje ponude, važi cijena ponude bez poreza na dodatnu vrijednost izražena u obrascu za cijenu ponude. Jedinična cijena stavke se ne smatra računskom greškom, odnosno ne može se ispraviti.

15.7. Odgovor ponuđača na zahtjev za prihvatanje računске greške, sastavni je dio zapisnika o pregledu i ocijeni ponude.



16. Pouka o pravnom lijeku

Žalba se izjavljuje Ugovornom organu, elektronskim putem u skladu sa članom 99. i 101. Zakona.

U ime Ugovornog organa – Komisija za Javne nabavke:

Indira Bihorac, predsjedavajuća Komisije

Fedina Ljubunčić, član Komisije

Delalić Mirsad, član Komisije

Aneksi i prilozi:

Slijedeći Aneksi/prilozi su sastavni dio tenderske dokumentacije:

- Aneks 1: Obrazac za dostavljanje ponude
- Aneks 2: Obrazac za cijenu ponude sa predmjerom radova
- Aneks 3: Izjava o ispunjenosti uslova iz člana 45. Zakona
- Aneks 4: Izjava o ispunjenosti uslova iz člana 47. Zakona
- Aneks 5: Pismena izjava iz člana 52. Zakona
- Aneks 6: Obrazac povjerljivih informacija
- Aneks 7: Referenc lista
- Aneks 8: Mjениčna izjava

- Prilog 1: Obavještenje o nabavci
- Prilog 2: Nacrt Ugovora
- Prilog 3: Nacrti



Suad Zijadić, v.d. direktora Fonda memorijala

Aneks 1

OBRAZAC ZA DOSTAVLJANJE PONUDE

Broj nabavke: 13-49-279/17

Broj obavještenja na Portalu javnih nabavki: _____

Broj ponude: _____

Datum: _____

UGOVORNI ORGAN:

Naziv ugovornog organa	Fond Kantona Sarajevo za izgradnju i očuvanje grobalja šehida i poginulih boraca, memorijalnih centara i spomen obilježja žrtava genocida
Adresa	Širokac br. 22
Sjedište	71 000 Sarajevo

PONUĐAČ:

Ukoliko ponudu dostavlja grupa ponuđača, upisuju se isti podaci za sve članove grupe ponuđača, kao i kada ponudu dostavlja samo jedan ponuđač, a pored naziva ponuđača koji je predstavnik grupe ponuđača upisuje se i podatak da je to predstavnik grupe ponuđača. Podugovarač se ne smatra članom grupe ponuđača u smislu postupka javne nabavke.

Naziv ponuđača	
Adresa	
Sjedište	
IDB/JIB	

KONTAKT OSOBA:

Ime i prezime	
Adresa	
Telefon	
Fax	
E-mail	

IZJAVA PONUĐAČA

IZJAVA PONUĐAČA

(Ukoliko ponudu dostavlja grupa ponuđača, onda Izjavu ponuđača popunjava predstavnik grupe ponuđača.)

U postupku javne nabavke, koju ste pokrenuli i koja je objavljena na Portalu javnih nabavki, broj obavještenja o nabavci _____, dana _____, dostavljamo ponudu i izjavljujemo sljedeće:

1. U skladu sa sadržajem i zahtjevima tenderske dokumentacije br. _____ (*broj nabavke koji je dao Ugovorni organ*), ovom izjavom prihvatamo njene odredbe u cjelosti, bez ikakvih rezervi ili ograničenja.

2. Ovom ponudom odgovaramo zahtjevima iz tenderske dokumentacije za **radove**, u skladu sa uslovima utvrđenim u tenderskoj dokumentaciji i kriterijima, bez ikakvih rezervi ili ograničenja.

3. Cijena naše ponude (bez PDV-a) je _____	KM
Popust koji dajemo na cijenu ponude je _____	KM
Cijena naše ponude, sa uračunatim popustom je _____	KM
PDV na cijenu ponude (sa uračunatim popustom) _____	KM
Ukupna cijena za ugovor je _____	KM

U pogledu avansa izjavljujemo da potražujemo sljedeću vrijednost (ZAOKRUŽITI):

- a) Avans 10%
- b) Avans 20%
- c) Avans 30%

U prilogu se nalazi i obrazac za cijenu naše ponude, koji je popunjen u skladu sa zahtjevima iz tenderske dokumentacije. U slučaju razlika u cijenama iz ove Izjave i Obrasca za cijenu ponude, relevantna je cijena iz obrasca za cijenu ponude.

4. Preduzeće koje dostavlja ovu ponudu je domaće sa sjedištem u BiH i najmanje 50% vrijednosti ponuđenih roba za izvršenje ovog ugovora je iz BiH/**50% radne snage koja će raditi na realizaciji ovog ugovora o nabavci radova, su rezidenti Bosne i Hercegovine**, a dokazi da naša ponuda ispunjava uslove za preferencijalni tretman domaćeg, koji su traženi tenderskom dokumentacijom su u sastavu ponude.

(Ukoliko se na ponudu ne može primjeniti preferencijalni faktor domaćeg, navesti da se na ponudu ne primjenjuju odredbe o preferencijalnom tretmanu domaćeg.)

5. Ova ponuda važi _____ (*broj dana ili mjeseci se upisuju i brojčano i slovima, a u slučaju da se razlikuju, validan je rok važenja ponude upisan slovima*), računajući od isteka roka za prijem ponuda, tj. do [...../...../.....] (*datum*).

6. Garancija za ponudu je dostavljena u skladu sa zahtjevima iz tenderske dokumentacije.

7. Ako naša ponuda bude najuspješnija u ovom postupku javne nabavke, obavezujemo se:

dostaviti dokaze o kvalificiranosti, u pogledu lične sposobnosti, ekonomske i finansijske sposobnosti, te tehničke i profesionalne sposobnosti, koji su traženi tenderskom dokumentacijom i u roku koji je utvrđen, a što potvrđujemo izjavama u ovoj ponudi.

OVLAŠTENO LICE PONUĐAČA

(ime i prezime)

(potpis)

(mjesto i datum)

M.P.

Uz ponudu je dostavljena sljedeća dokumentacija:
(*Popis dostavljenih dokumenata, izjava i obrazaca sa nazivima istih*)

- 1.
- 2.
- 3.
- 4.
- 5.
- 6.
- 7.
- 8.
- 9.
- 10.
- 11.
- 12.
- 13.
- 14.
- 15.
- 16.
- 17.
- 18.
- 19.
- 20.

Aneks 2

OBRAZAC ZA CIJENU PONUDE – RADOVI

Naziv ponuđača: _____

Ponuda br. _____

Napomena ponuđačima:

U svim sljedećim stavkama, uz uvažavanje opisa u samoj stavci, podrazumjeva se nabavka, isporuka do gradilišta i montaža materijala, uključujući sve potrebne operacije, sav potrebni montažni materijal, kao i svi pripremni i završni radovi uključujući čišćenja i odnošenja viška materijala.

Svi radovi trebaju biti izvedeni u skladu sa važećim BiH propisima i pravilima struke za ovakvu vrstu radova. **Sav materijal treba biti atestiran od strane Instituta za standardizaciju BiH, odnosno odgovarajućih pravnih subjekata i imati prateću dokumentaciju na jednom od službenih jezika BiH.**

Opis stavki, količine i materijali dati su u predmjeru radova. Materijali su prema izboru projektanta i investitora. Za pozicije u kojima je naveden proizvođač materijala ponuđači, u skladu sa članom 54. stav (10) Zakona o javnim nabavkama, mogu ponuditi ekvivalent, a u skladu sa zahtjevanim tehničkim karakteristikama. Ponuđač je obavezan u slučaju nuđenja ekvivalenta navesti koji materijal nudi te za svaku navedenu poziciju i dijelove pozicije uz ponudu dostaviti kataloške listove i ateste o kvalitetu ponuđenog materijala, kojima dokazuje da su ponuđeni proizvodi ekvivalent proizvodima traženog kvaliteta ili navedenog referentnog proizvođača i da se mogu ugrađivati za tražene pozicije (npr. ekvivalent kamenu "Carrara C" treba da ima takve karakteristike da se može upotrebljavati u grobarskoj arhitekturi, u dostavljenom atestu treba da bude decidno navedeno za šta se može kamen koristiti, kamen treba da ima homogenu strukturu - da ima jednoličnu boju). Kataloški listovi trebaju biti prevedeni na jedan od službenih jezika u BiH.

**IZRDA CENTRALNOG NIŠANA ZA POLAGANJE CVIJEĆA I PLATOA NA MEZARJU
SVRAKE – OPĆINA VOGOŠĆA**

Red. broj	Opis stavke	Jedinica mjere	Količina	Cijena (KM)	Ukupno (KM)
ZEMLJANI RADOVI					
1.	Demontaža zadnjeg reda kamenih ploča "Hreša" na postojećem platou, ukupne dužine cca 3,0 m'. Demontažom obuhvatiti i postojeće kamene ivičnjake, ukupne dužine 3,1 m', od kamena "Hreša", sa odlaganjem na stranu, za ponovnu upotrebu. Obračun paušalno	paušal	1,00		
2.	Ručni iskop zemlje III kategorije za betonsku podlogu platoa. Utovar zemlje u kamion i odvoz na deponiju. Dubina iskopa 30 cm. $0,90 \times 2,70 = 2,45$ $2,45 \times 0,3 = 0,74$ Obračun po m ³	m ³	0,74		
3.	Ručni iskop zemlje III kategorije za temelje centralnog nišana. Utovar zemlje u kamion i odvoz na deponiju. Dubina iskopa 30 cm. $0,75 \times 0,75 \times 0,30 = 0,17$ Obračun po m ³	m ³	0,17		
4.	Nabavka, transport i nasipanje tampona debljine 10 cm sa nabijanjem. $2,45 \times 0,10 = 0,25$ Obračun po m ³	m ³	0,25		
UKUPNO ZEMLJANI RADOVI					
BETONSKI RADOVI					
1.	Nabavka materijala, transport i spravljanje ab temelja za centralni nišan. Beton marke MB 30, dobro nabijen, armiran u donjoj zoni, armaturnom mrežom Q188. U cijenu stavke uračunati i svu potrebnu armaturu i oplatu. $0,75 \times 0,75 \times 0,60 = 0,34$ Obračun po m ³	m ³	0,34		
2.	Nabavka materijala, transport i spravljanje ab podloge za plato, debljine d=10 cm, betonom				

	MB 30. Armiranje armaturnom mrežom Q188. U cijenu stavke uračunati i svu potrebnu armaturu. 2,45-0,56=1,89 1,89x0,10=0,19 Obračun po m ³	m ³	0,19		
UKUPNO BETONSKI RADOVI					
KAMENOREZAČKI RADOVI					
1.	Ponovna ugradnja demontiranih kamenih ivičnjaka od kamena "Hreša" na novu poziciju sa reparacijom po potrebi. Ivičnjaci se polažu u cementni malter. Obračun po m'	m'	3,10		
2.	Nabavka materijala, radionička obrada, transport i ugradnja nedostajuće količine kamenih ivičnjaka od kamena tip "Hreša" ili ekvivalent, dimenzija 8x6 cm, slobodne dužine sa oborenim ivicama. Ivičnjaci se polažu u cementni malter. Potrebne količine su: 5,1-3,1=2,0 Obračun po m'	m'	2,0		
3.	Nabavka materijala, radionička izrada, transport i ugradnja štokovanih kamenih ploča, od kamena tip "Hreša" ili ekvivalent, širine 20 cm, i slobodne dužine. Debljina kamenih ploča je 6 cm. Ploče se postavljaju u cementnom malteru preko predhodno pripremljene betonske podloge. Polaganje se vrši slobodnim vezom sa zalijevanjem fuga. Prilikom polaganja novih ploča voditi računa o uklapanju sa postojećim popločanjem. Obračun po m ²	m ²	1,89		
4.	Nabavka materijala, radionička izrada, transport i ugradnja centralnog nišana, sa ispisivanjem teksta na prednjoj strani nišana, u svemu prema usvojenom likovnom rješenju i projektu. Nišan se radi od kamena "Carrara C" svjetlije boje ili ekvivalent. Obračun po komadu	kom	1,00		
UKUPNO KAMENOREZAČKI RADOVI					
NAPOMENA: sve dimenzije obavezno provjeriti na licu mjesta.					

REKAPITULACIJA MEZARJE SVRAKE	
ZEMLJANI RADOVI	
BETONSKI RADOVI	
KAMENOREZAČKI RADOVI	
UKUPNO bez PDV-a	

**IZRADA CENTRALNOG NIŠANA ZA POLAGANJE CVIJEĆA I PLATOVA NA MEZARJU
KOBILJA GLAVA – OPĆINA VOGOŠĆA**

Red. broj	Opis stavke	Jedinica mjere	Količina	Cijena (KM)	Ukupno (KM)
ZEMLJANI RADOVI					
1.	Ručni iskop zemlje III kategorije za betonsku podlogu platoa. Utovar zemlje u kamion i odvoz na deponiju. Dubina iskopa je od 30 do 80 cm, kako bi se dobila ravna podloga za plato. 1,7x2,0=3,4 3,4x0,65=2,21 Obračun po m ³	m ³	2,21		
2.	Ručni iskop zemlje III kategorije za temelj centralnog nišana. Utovar zemlje u kamion i odvoz na deponiju. 0,75x0,75x0,30=0,17 Obračun po m ³	m ³	0,17		
3.	Ručni iskop zemlje III kategorije za temelje podzida. Utovar zemlje u kamion i odvoz na deponiju. Dubina iskopa 30 cm. 3,85x0,15=0,58 0,58x0,30=0,17 Obračun po m ³	m ³	0,17		
4.	Nabavka, transport i nasipanje tampona debljine 10 cm sa nabijanjem. 2,15x1,85=3,97 3,97x0,10=0,4 Obračun po m ³	m ³	0,4		
UKUPNO ZEMLJANI RADOVI					

BETONSKI RADOVI					
1.	Nabavka materijala, transport i spravljanje ab temelja za centralni nišan. Beton marke MB 30, dobro nabijen, armiran u donjoj zoni, armaturnom mrežom Q188. U cijenu stavke uračunati i svu potrebnu armaturu i oplatu. 0,75x0,75x0,60=0,34 Obračun po m ³	m ³	0,34		
2.	Nabavka materijala, transport i spravljanje betona za potporni zid, na dvije strane platoa, prema gornjem dijelu mezarja, u jednostranoj oplati, betonom MB30. Zid armiran armaturnom mrežom Q188. U cijenu stavke uračunati i svu potrebnu armaturu i oplatu. 3,85x0,8x0,15=0,46 Obračun po m ³	m ³	0,46		
3.	Nabavka materijala, transport i spravljanje ab podloge za plato, d=10 cm, betonom MB 30. Armiranje armaturnom mrežom Q188. U cijenu stavke uračunati i svu potrebnu armaturu. 2,84x0,10=0,28 Obračun po m ³	m ³	0,28		
UKUPNO BETONSKI RADOVI					
KAMENOREZAČKI RADOVI					
1.	Nabavka materijala, radionička izrada, transport i oblaganje potpornog zida kamenim pločama tip "Carrara C" ili ekvivalent, širine 20 cm i slobodne dužine. Debljina kamenih ploča je 2 cm. Polaganje se vrši slobodnim vezom sa zalijevanjem fuga. 2,0+1,7=3,7 3,7x0,5=1,85 Obračun po m ²	m ²	1,85		
2.	Nabavka materijala, radionička izrada, transport i ugradnja poklopnih ploča tip "Carrara C" ili ekvivalent, debljine 5 cm, širine 20 cm, i slobodne dužine, na potporni zid. 2,15+1,7=3,85	m'	3,85		

	Obračun po m'				
3.	Nabavka materijala, radionička izrada, transport i ugradnja štokovanih kamenih ploča tip "Carrara C" ili ekvivalent, širine 20 cm i slobodne dužine. Debljina kamenih ploča je 5 cm. Ploče se postavljaju u cementnom malteru preko predhodno pripremljene betonske podloge. Polaganje se vrši slobodnim vezom sa zalijevanjem fuga. 1,7x2,0=3,4 3,4-0,56=2,84 Obračun po m ²	m ²	2,84		
4.	Nabavka materijala, radionička obrada, transport i ugradnja kamenih ivičnjaka od kamena tip "Carrara C" ili ekvivalent, dimenzija 8x6 cm, slobodne dužine sa oborenim ivicama. Ivičnjaci se polažu u cementni malter u nivou sa platoom, sa ulazne strane. Obračun po m'	m'	2,0		
5.	Nabavka materijala, radionička izrada, transport i ugradnja centralnog nišana sa ispisivanjem teksta na prednjoj strani nišana, u svemu prema usvojenom likovnom rješenju. Nišan se rade od kamena "Carrara C" svjetlije boje ili ekvivalent. Obračun po komadu	kom	1,00		
UKUPNO KAMENOREZAČKI RADOVI					
<u>NAPOMENA:</u> sve dimenzije obavezno provjeriti na licu mjesta.					

REKAPITULACIJA	
ZEMLJANI RADOVI	
BETONSKI RADOVI	
KAMENOREZAČKI RADOVI	
UKUPNO bez PDV-a:	

**IZRDA CENTRALNOG NIŠANA ZA POLAGANJE CVIJEĆA NA MEZARJU UGORSKO –
OPĆINA VOGOŠĆA**

Red. broj	Opis stavke	Jedinica mjere	Količina	Cijena (KM)	Ukupno (KM)
1.	Nabavka materijala, radionička izrada, transport i ugradnja centralnog nišana sa ispisivanjem teksta na prednjoj strani nišana, u svemu prema usvojenom likovnom rješenju i projektu. Nišan se rade od kamena "Carrara C" svjetlije boje ili ekvivalent. Investitor će odrediti tačan položaj centralnog nišana na već postojećem platou. Obračun po komadu	kom	1,00		
UKUPNO bez PDV-a					

**IZRDA CENTRALNOG NIŠANA ZA POLAGANJE CVIJEĆA NA MEZARJU GRAHORIŠTE –
OPĆINA HADŽIĆI**

Red. broj	Opis stavke	Jedinica mjere	Količina	Cijena (KM)	Ukupno (KM)
1.	Nabavka materijala, radionička izrada, transport i ugradnja centralnog nišana sa ispisivanjem teksta na prednjoj strani nišana, u svemu prema usvojenom likovnom rješenju i projektu. Nišan se rade od kamena "Carrara C" svjetlije boje ili ekvivalent. Investitor će odrediti tačan položaj centralnog nišana na već postojećem platou. Obračun po komadu	kom	1,00		
UKUPNO bez PDV-a					

**ISPRAVKA TEKSTA NA CENTRALNOM NIŠANU ZA POLAGANJE CVIJEĆA NA ŠEHIDSKOM
SPOMEN MEZARJU KOVAČI – OPĆINA STARI GRAD**

Red. broj	Opis stavke	Jedinica mjere	Količina	Cijena (KM)	Ukupno (KM)
1.	Pažljiva demontaža centralnog nišana za polaganje cvijeća, transport do radionice, brušenje teksta ispisanog na prednjoj strani nišana, i ispis novog teksta, u svemu prema likovnom rješenju i projektu. Transport nišana ponovo do mezarja i montaža istog na stopu, koja se ne demontira. U cijenu stavke uračunati i pažljivo čišćenje, donjeg dijela nišana - stope, koja se ne demontira. Obračun paušalno	paušal	1,00		
UKUPNO bez PDV-a					

ZBIRNA REKAPITULACIJA	
MEZARJE SVRAKE - OPĆINA VOGOŠĆA	
MEZARJE KOBILJA GLAVA - OPĆINA VOGOŠĆA	
MEZARJE UGORSKO - OPĆINA VOGOŠĆA	
MEZARJE GRAHORIŠTE - OPĆINA HADŽIĆI	
MEZARJE KOVAČI- STARI GRAD	
UKUPNO bez PDV-a	
POPUST	
UKUPNO sa POPUSTOM bze PDV-a	
PDV 17%	
UKUPNO sa PDV-om	

Potpis dobavljača: _____

Napomena:

1. Cijene trebaju biti izražene u KM. Za svaku stavku u ponudi treba se navesti cijena.
2. Cijena ponude se iskazuje bez PDV-a i sadrži sve naknade, koje Ugovorni organ treba platiti dobavljaču. Ugovorni organ ne smije imati nikake dodatne troškove osim onih koji su navedeni u ovom obrascu.
3. U slučaju razlika između jediničnih cijena i ukupnog iznosa, ispravka će se izvršiti u skladu sa jediničnim cijenama.
4. Jedinična cijena stavke se ne smatra računskom greškom, odnosno ne može se ispravljati.
5. Ovaj obrazac za cijenu ponude je jedna od mogućih opcija.
6. Rok za izvođenje radova: 50 (pedeset) kalendarskih dana od dana obostranog potpisivanja Ugovora.

Aneks 3**Izjava o ispunjenosti uslova iz člana 45. stav (1) tačaka od a) do d) Zakona o javnim nabavkama
BiH („Službeni glasnik BiH“ broj: 39/14)**

Ja, niže potpisani _____ (ime i prezime), sa ličnom kartom broj: _____, izdatom od _____, u svojstvu predstavnika privrednog društva ili obrta ili srodne djelatnosti _____ (navesti položaj, naziv privrednog društva ili obrta ili srodne djelatnosti), ID broj: _____, čije sjedište se nalazi u _____ (grad/općina), na adresi _____ (ulica i broj), kao kandidat/ponuđač u postupku javne nabavke radova _____ (navesti tačan naziv i vrstu postupka javne nabavke), a kojeg provodi Ugovorni organ Fonda Memorijala, a u skladu sa članom 45. stavovima (1) i (4) **pod punom materijalnom i kaznenom odgovornošću**

IZJAVLJUJEM

Kandidat/ponuđač _____ u navedenom postupku javne nabavke, kojeg predstavljam, nije:

- a) pravosnažnom sudskom presudom u kaznenom postupku osuđen za kaznena djela organiziranog kriminala, korupcije, prevare ili pranja novca, u skladu s važećim propisima u BiH ili zemlji u kojoj je registriran;
- b) pod stečajem ili je predmetom stečajnog postupka ili je pak predmetom postupka likvidacije;
- c) propustio ispuniti obaveze u vezi sa plaćanjem penzionog i invalidskog osiguranja i zdravstvenog osiguranja, u skladu s važećim propisima u BiH ili zemlji u kojoj je registriran;
- d) propustio ispuniti obaveze u vezi sa plaćanjem direktnih i indirektnih poreza, u skladu sa važećim propisima u BiH ili zemlji u kojoj je registriran.

U navedenom smislu sam upoznat sa obavezom kandidata/ponuđača, da u slučaju dodjele ugovora dostavi dokumente iz člana 45. stav (2) tačke od a) do d), na zahtjev Ugovornog organa i u roku kojeg odredi Ugovorni organ, shodno članu 72. stav (3) tačka a).

Nadalje, izjavljujem da sam svjestan da krivotvorenje službene isprave, odnosno upotreba neistinite službene ili poslovne isprave, knjige ili spisa u službi ili poslovanju, kao da su istiniti, predstavlja kazneno djelo, predviđeno Kaznenim zakonima u BiH, te da davanje netačnih podataka u dokumentima, kojima se dokazuje lična sposobnost iz člana 45. Zakona o javnim nabavkama, predstavlja prekršaj, za koji su predviđene novčane kazne od 1.000,00 KM do 10.000,00 KM za ponuđača (pravno lice) i od 200,00 KM do 2.000,00 KM za odgovorno lice ponuđača.

Također, izjavljujem da sam svjestan da Ugovorni organ, koji provodi navedeni postupak javne nabavke, shodno članu 45. stav (6) Zakona o javnim nabavkama BiH, u slučaju sumnje u tačnost podataka datih putem ove izjave, zadržava pravo provjere tačnosti iznesenih informacija kod nadležnih organa.

Izjavu dao:

Mjesto i datum davanja izjave:

Potpis i pečat nadležnog organa:

M.P.

Aneks 4**Izjava o ispunjenosti uslova iz člana 47. stav (1) tačka a) i stav (4) Zakona o javnim nabavkama („Službeni glasnik BiH“ broj 39/14)**

Ja, niže potpisani _____ (ime i prezime), sa ličnom kartom broj: _____, izdatom od _____, u svojstvu predstavnika privrednog društva ili obrta ili srodne djelatnosti _____ (navesti položaj, naziv privrednog društva ili obrta ili srodne djelatnosti), ID broj: _____, čije sjedište se nalazi u _____ (grad/općina), na adresi _____ (ulica i broj), kao kandidat/ponuđač u postupku javne nabavke _____ (navesti tačan naziv i vrstu postupka javne nabavke), a kojeg provodi Ugovorni organ Fonda memorijala, a u skladu sa članom 47. stavovima (1) i (4) **pod punom materijalnom i kaznenom odgovornošću**

IZJAVLJUJEM

Dokumenti čije obične kopije dostavlja kandidat/ponuđač _____ u navedenom postupku javne nabavke, a kojima se dokazuje ekonomska i finansijska sposobnost iz člana 47. stav (1) tačke a) su identični sa originalima.

U navedenom smislu sam upoznat sa obavezom kandidata/ponuđača da, u slučaju dodjele ugovora dostavi dokumente iz člana 47. stav (1) tačke a) na zahtjev Ugovornog organa i u roku kojeg odredi Ugovorni organ shodno članu 72. stav (3) tačka a).

Nadalje, izjavljujem da sam svjestan da krivotvorenje službene isprave, odnosno upotreba neistinite službene ili poslovne isprave, knjige ili spisa u službi ili poslovanju kao da su istiniti predstavlja kazneno djelo predviđeno Kaznenim zakonima u BiH, te da davanje netačnih podataka u dokumentima, kojima se dokazuje ekonomska i finansijska sposobnost iz člana 47. Zakona o javnim nabavkama BiH, predstavlja prekršaj za koji su predviđene novčane kazne od 1.000,00 KM do 10.000,00 KM za ponuđača (pravno lice) i od 200,00 KM do 2.000,00 KM za odgovorno lice ponuđača.

Izjavu dao:

Mjesto i datum davanja izjave:

Potpis i pečat ovlaštenog lica dobavljača:

M.P.

Aneks 5

PISMENA IZJAVA IZ ČLANA 52. ZAKONA O JAVNIM NABAVKAMA

Ja, niže potpisani _____ (ime i prezime), sa ličnom kartom broj: _____, izdatom od _____, u svojstvu predstavnika privrednog društva ili obrta ili srodne djelatnosti _____ (navesti položaj, naziv privrednog društva ili obrta ili srodne djelatnosti), ID broj: _____, čije sjedište se nalazi u _____ (grad/općina), na adresi _____ (ulica i broj), kao kandidat/ponuđač u postupku javne nabavke _____ (navesti tačan naziv i vrstu postupka javne nabavke), a kojeg provodi Ugovorni organ Fonda memorijala, za koje je objavljeno Obavještenje o javnoj nabavci broj (ako je objavljeno obavještenje): _____, u „Službenom glasniku BiH“, broj: _____, a u skladu sa članom 52. stav (2) Zakona o javnim nabavkama, **pod punom materijalnom i kaznenom odgovornošću**

IZJAVLJUJEM

1. Nisam ponudio mito ni jednom licu uključenom u proces javne nabavke, u bilo kojoj fazi procesa javne nabavke.
2. Nisam dao, niti obećao dar, ili neku drugu povlasticu službenom ili odgovornom licu u Ugovornom organu, uključujući i strano službeno lice ili međunarodnog službenika, u cilju obavljanja, u okviru službene ovlasti, radnje koje ne bi trebalo da izvrši, ili se suzdržava od vršenja djela koje treba izvršiti on, ili neko ko posreduje pri takvom podmićivanju službenog ili odgovorna lica.
3. Nisam dao ili obećao dar ili neku drugu povlasticu službenom ili odgovornom licu u Ugovornom organu uključujući i strano službeno lice ili međunarodnog službenika, u cilju da obavi, u okviru svoje službene ovlasti, radnje koje bi trebalo da obavlja, ili se suzdržava od obavljanja radnji, koje ne treba izvršiti.
4. Nisam bio uključen u bilo kakve aktivnosti, koje za cilj imaju korupciju u javnim nabavkama.
5. Nisam sudjelovao u bilo kakvoj radnji, koja je za cilj imala korupciju u toku predmeta postupka javne nabavke.

Davanjem ove izjave, svjestan sam kaznene odgovornosti predviđene za kaznena djela primanja i davanja mita i kaznena djela protiv službene i druge odgovornosti i dužnosti, utvrđene u Kaznenim zakonima Bosne i Hercegovine.

Izjavu dao:

Mjesto i datum davanja izjave:

Potpis i pečat ovlaštenog lica dobavljača:

M.P.

OBRAZAC POVJERLJIVIH INFORMACIJA

Informacija koja je povjerljiva	Brojevi stranica sa tim informacijama u ponudi	Razlozi za povjerljivost tih informacija	Vremenski period u kojem će te informacije biti povjerljive

Potpis i pečat ponuđača _____

Napomena: Povjerljivim se ne mogu smatrati informacije propisane članom 11.Zakona.

Aneks 7

SPISAK REALIZOVANIH UGOVORA – REFERENC LISTA

Red. broj	Predmet ugovora	Vrijeme i mjesto izvršenja ugovora	Vrijednost ugovorenih radova	Kontakt osoba
1				
2				
3				
4				
5				

Potpis i pečat ponuđača _____

Napomena: Uz referenc listu potrebno je dostaviti potvrde o uspješno realizovanim ugovorima. Naziv i sjedište ugovornih strana ili privrednih subjekata sa potvrde trebaju biti isti kao na referenc listi.

Aneks 8

.....
[naziv ponuđača]

.....
[adresa]

.....
[sjedište]

.....
[IDB/JIB]

Sarajevo, _____

**FOND KANTONA SARAJEVO ZA
IZGRADNJU I OČUVANJE GROBALJA
ŠEHIDA I POGINULIH BORACA,
MEMORIJALNIH CENTARA I SPOMEN
OBILJEŽJA ŽRTAVA GENOCIDA
ul. Širokac br. 22
71 000 Sarajevo**

PREDMET: MJENIČNA IZJAVA

..... (naziv i sjedište
ponuđača), kojeg zastupa _____ (ime i prezime), zaključio je Ugovor
..... (navesti tačan
naziv i vrstu postupka javne nabavke). Na osnovu Ugovora br. _____ od
_____, po kojem predajemo investitoru FOND KANTONA SARAJEVO ZA
IZGRADNJU I OČUVANJE GROBALJA ŠEHIDA I POGINULIH BORACA, MEMORIJALNIH
CENTARA I SPOMEN OBILJEŽJA ŽRTAVA GENOCIDA, 1 (jednu) bjanko potpisanu mjenicu
za kvalitet izvedenih radova sa rokom trajanja _____ u iznosu
_____% od ukupne vrijednosti izvedenih radova po Ugovoru _____ KM sa PDV-om,
što iznosi _____ KM.

Izdavaoc mjenice

Ovlašteno lice _____ (ime i prezime)
_____ (potpis)

Pod moralnom i krivičnom odgovornošću izjavljujem da je potpisnik mjenice ovlašten za potpisivanje po svim transakcijskim računima otvorenim kod bilo koje komercijalne banke u BiH.

Ovlašćuje se FOND KANTONA SARAJEVO ZA IZGRADNJU I OČUVANJE GROBALJA ŠEHIDA I POGINULIH BORACA, MEMORIJALNIH CENTARA I SPOMEN OBILJEŽJA ŽRTAVA GENOCIDA da ispuni bjanko potpisanu mjenicu do visine dospjelih a neizmirenih obaveza iz navedenog Ugovora , te da ispuni sve druge sastavne dijelove mjenice koji nisu ispunjeni i da upotrijebi ispunjenu mjenicu za naplatu dospjelih a neizmirenih obaveza na teret našeg transakcijskog računa:

.....
(broj transakcijskog računa i naziv banke)

Mjenica se može ispuniti sa klauzulom "bez protesta".

Potpis i pečat

Prilog: - 1 (jedna) mjenica serija: _____

(ovlašteno lice)

PRILOG 2

NACRT UGOVORA

Fond Kantona Sarajevo za zaštitu i održavanje grobalja šehida i poginulih boraca, memorijalnih centara i spomen-obilježja žrtava genocida, ul. Širokac br. 22, Sarajevo, koga zastupa v.d. direktor Suad Zijadić, prof. (u daljem tekstu: Ugovorni organ)

i

(u daljem tekstu: Dobavljač)

I PREDMET UGOVORA

Član 1.

Predmet ovog Ugovora je izvođenje radova na izgradnji centralnog nišana na mezarjima na području općina Hadžići i Vogošća.

Radovi će se izvršiti prema usvojenom likovnom rješenju i projektu.

Član 2.

Radovi će se izvoditi u skladu sa tehničkom dokumentacijom iz člana 1. ovog Ugovora i važećim propisima, standardima i tehničkim normama i pravilima struke.

Sastavni dio Ugovora je Ponuda broj: _____ od _____ 2017. godine.

II VRIJEDNOST RADOVA

Član 3.

Netto vrijednost predmeta iz člana 1. ovog Ugovora iznosi _____ KM

Vrijednost PDV-a iznosi _____ KM

Ugovorne strane su saglasne da ukupna vrijednost ugovora sa uključenim PDV-om od 17 % iznosi

_____ KM
/ slovima: _____ i _____ /100KM/

III NAČIN PLAĆANJA

Član 4.

Ugovorni organ se obavezuje da će Dobavljaču isplatiti vrijednost ugovora nakon završetka radova iz člana 1. stav 1. ovog ugovora i internog tehničkog prijema, a u zakonskom roku od 15 /petnaest/ dan od datuma prijema uredno ovjerene fakture u Fond memorijala.

IV MJESTO IZVRŠENJA UGOVORA

Član 6.

Ugovorne strane su saglasne da je mjesto izvođenja radova mezarja na području općina Hadžići i Vogošća.

V ROK

Član 7.

Rok završetka radova je 50 (pedeset) kalendarskih dana, od dana obostranog potpisivanja ugovora.

Član 8.

Ugovoreni rok se može produžiti samo:

1. u slučaju zakašnjenja uvođenja u posao, za onoliko dana koliko je trajalo to zakašnjenje,
2. u slučaju više sile, za onoliko dana koliko su trajali razlozi produženja izazvani tom silom.

Član 9.

U slučaju kašnjenja u izvođenju radova, do kojeg je došlo krivicom odabranog ponuđača, isti će platiti ugovornu kaznu, u skladu sa Zakonom o obligacionim odnosima, u iznosu od 1% vrijednosti ugovora, za svaki dan kašnjenja do urednog ispunjenja, s tim da ukupan iznos ugovorne kazne ne može prijeći 10% od ukupno ugovorene vrijednosti radova, koji su predmet ugovora. Odabrani ponuđač je dužan platiti ugovornu kaznu u roku od 7 (sedam) dana od dana prijema zahtjeva za plaćanje, od Ugovornog organa.

Ugovorni organ neće naplatiti ugovornu kaznu ukoliko je do kašnjenja došlo usljed više sile. Pod višom silom se podrazumijeva slučaj kada ispunjenje obaveze postane nemoguće zbog vanrednih vanjskih događaja, na koje izabrani ponuđač, nije mogao uticati niti ih predvidjeti.

VI OBAVEZE DOBAVLJAČA

Član 10.

Dobavljač se obavezuje da će:

- I. radove obavljati stručno i kvalitetno u skladu sa tehničkim opisom radova i dinamičkim planom građenja,
- II. dostaviti Ugovornom organu atest o kvaliteti kamena,
- III. u slučaju odstupanja od projektne dokumentacije odmah obustaviti radove,
- IV. izvesti sve eventualne naknadne i nepredvidive radove,
- V. naknadni i nepredviđeni radovi mogu se izvoditi samo pod uslovom da su prije početka izvođenja radova ugovorene jedinične cijene između ugovorenih strana, a što će biti regulisano novim ugovorom,
- VI. nišane raditi isključivo od kamena "Carrara C" ili ekvivalent,
- VII. obavjestiti pismeno Ugovorni organ i pozvati ga da obezbjedi prisustvo svog Nadzornog organa kako bi se izvršio nadzor nad kvalitetom kamena i obrade kamena.

VII GARANTNI ROK

Član 11.

Garantni rok za izradu nišana i nadgrobnih spomenika je 2 (dvije) godine.

Ukoliko se u garantnom roku pojave nedostaci u izradi nišana, Dobavljač je dužan na prvi poziv Ugovornog organa otkloniti nedostatke o svom trošku.

Ukoliko se Dobavljač ne odazove na poziv Ugovornog organa za otklanjanje nedostataka, Ugovorni organ ima pravo angažovati drugog dobavljača o trošku Dobavljača iz ugovora.

VIII GARANCIJA ZA KVALITET IZVEDENIH RADOVA

Član 13.

Dobavljač će u roku od 10 /deset/ dana od internog tehničkog prijema radova dostaviti garanciju u vidu mjenice i mjenične izjave u iznosu od 5% od vrijednosti izvedenih radova sa PDV-om za kvalitet izvedenih radova sa rokom trajanja od 2 (dvije) godine plus 30 (trideset) dana.

IX NADZOR

Član 14.

Za vršenje cjelokupnog nadzora nad izvođenjem ugovorenih radova Ugovorni organ ovlašćuje: Tehnička komisija Fonda memorijala.

X OSTALE ODREDBE

Član 15.

O izvršenim radovima sačinjava se zapisnik, koji ovjerava ovlašteni predstavnik Dobavljača, Ugovornog organa i Nadzornog organa. Zapisnik o izvršenim radovima, predstavlja dokument na temelju kojeg se vrši situiranje izvršenih radova.

Član 16.

Za sve što nije predviđeno ovim Ugovorom primjenjivat će se odredbe Zakona o obligacionim odnosima i posebne uzansi o građenju.

Član 17.

Sve eventualne sporove u vezi sa izvršenjem ovog Ugovora ugovorne strane će rješavati sporazumno.

U slučaju da ugovorne strane ne uspiju riješiti nastali spor, za rješavanje spora stvarno i mjesno nadležan je sud u Sarajevu.

Član 18.

Ugovor je sačinjen u 5 (pet) istovjetnih primjeraka od kojih svaka ugovorna strana zadržava po 2 (dva) primjerka, a 1 (jedan) primjerak ugovora se dostavlja Nadzornom organu.

Član 19.

Ugovor stupa na snagu danom obostranog ovjeravanja i potpisivanja Ugovora od strane ovlaštenih zastupnika ugovornih strana.

ZA UGOVORNI ORGAN
v.d. DIREKTOR
Suad Zijadić, prof.

ZA DOBAVLJAČA
DIREKTOR

Broj:13-14-02-279/17
Sarajevo, _____2017.godine

Broj:
Sarajevo,

MEZARJE SVRAKE - OPĆINA VOGOŠĆA



MEZARJE KOBILJA GLAVA - OPĆINA VOGOŠĆA



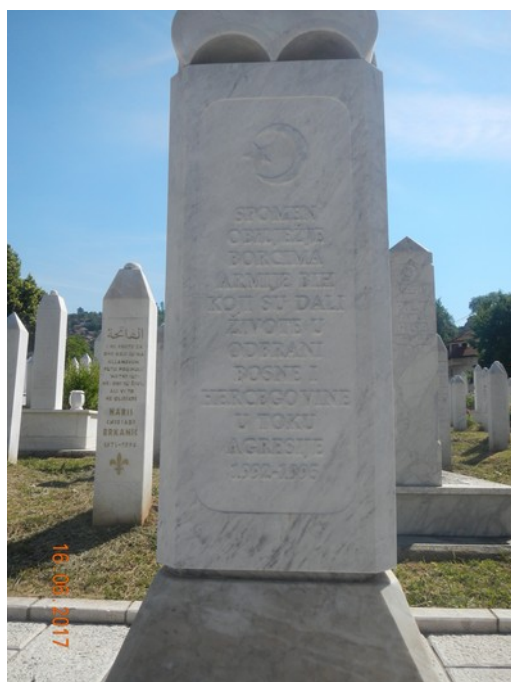
MEZARJE UGORSKO - OPĆINA VOGOŠĆA



MEZARJE GRAHORIŠTE - OPĆINA HADŽIĆI

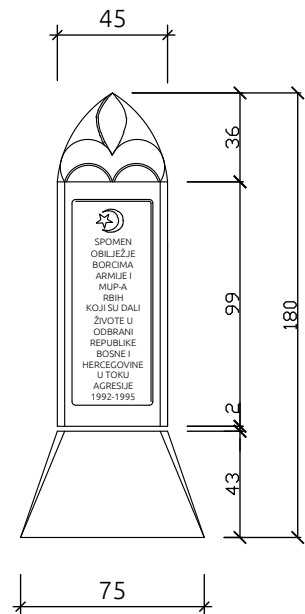


MEZARJE KOVAČI - OPĆINA STARI GRAD

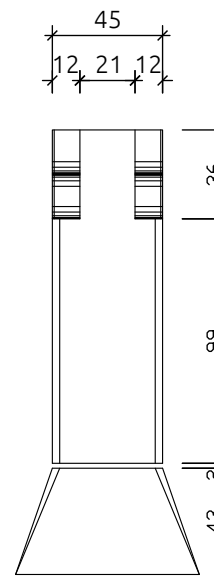


CENTRALNI NIŠAN ZA POLAGANJE CVIJEĆA NA ŠEHIDSKIM MEZARJIMA

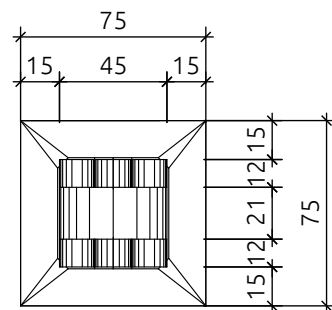
FRONTALNI POGLED

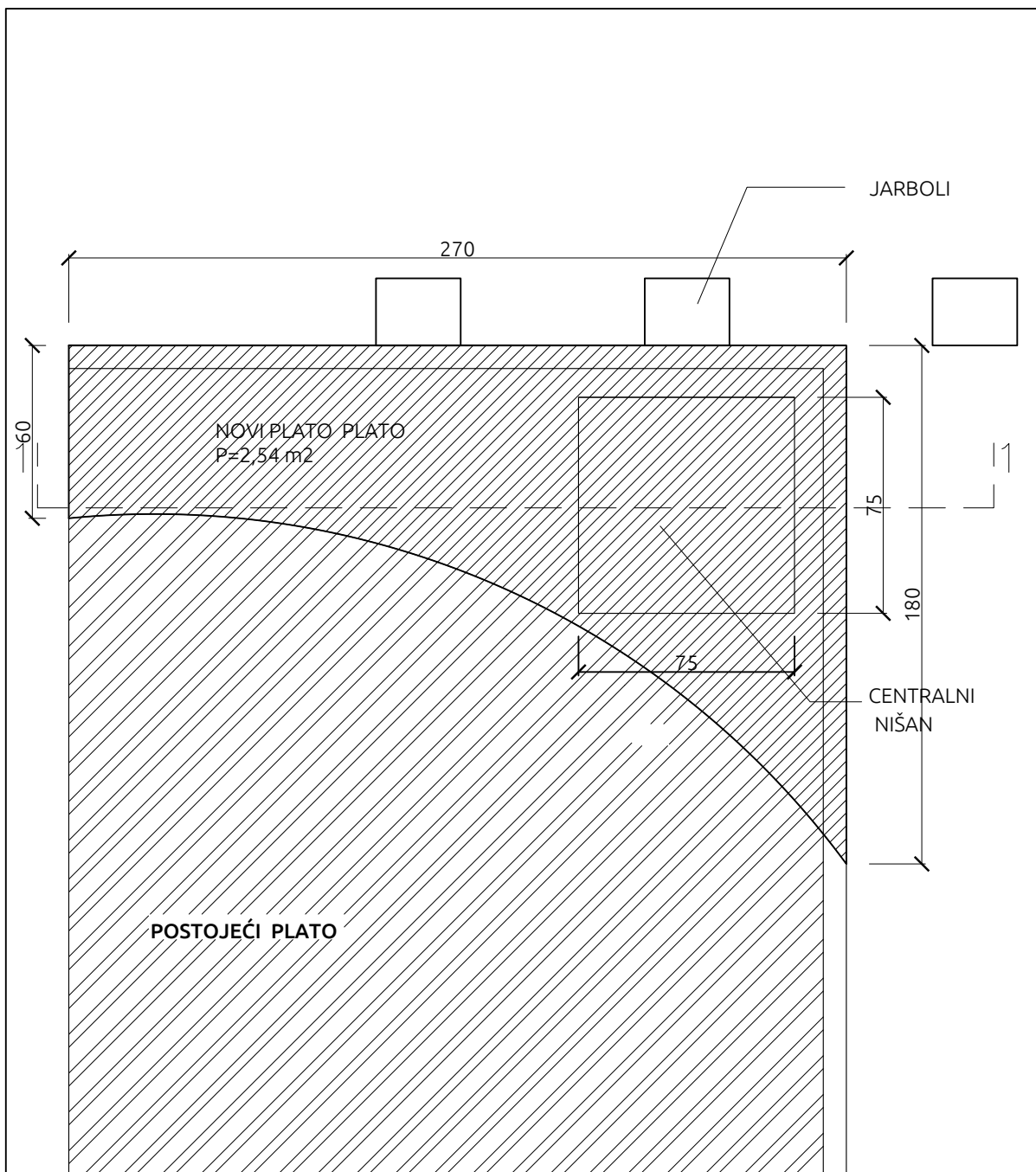


BOČNI POGLED

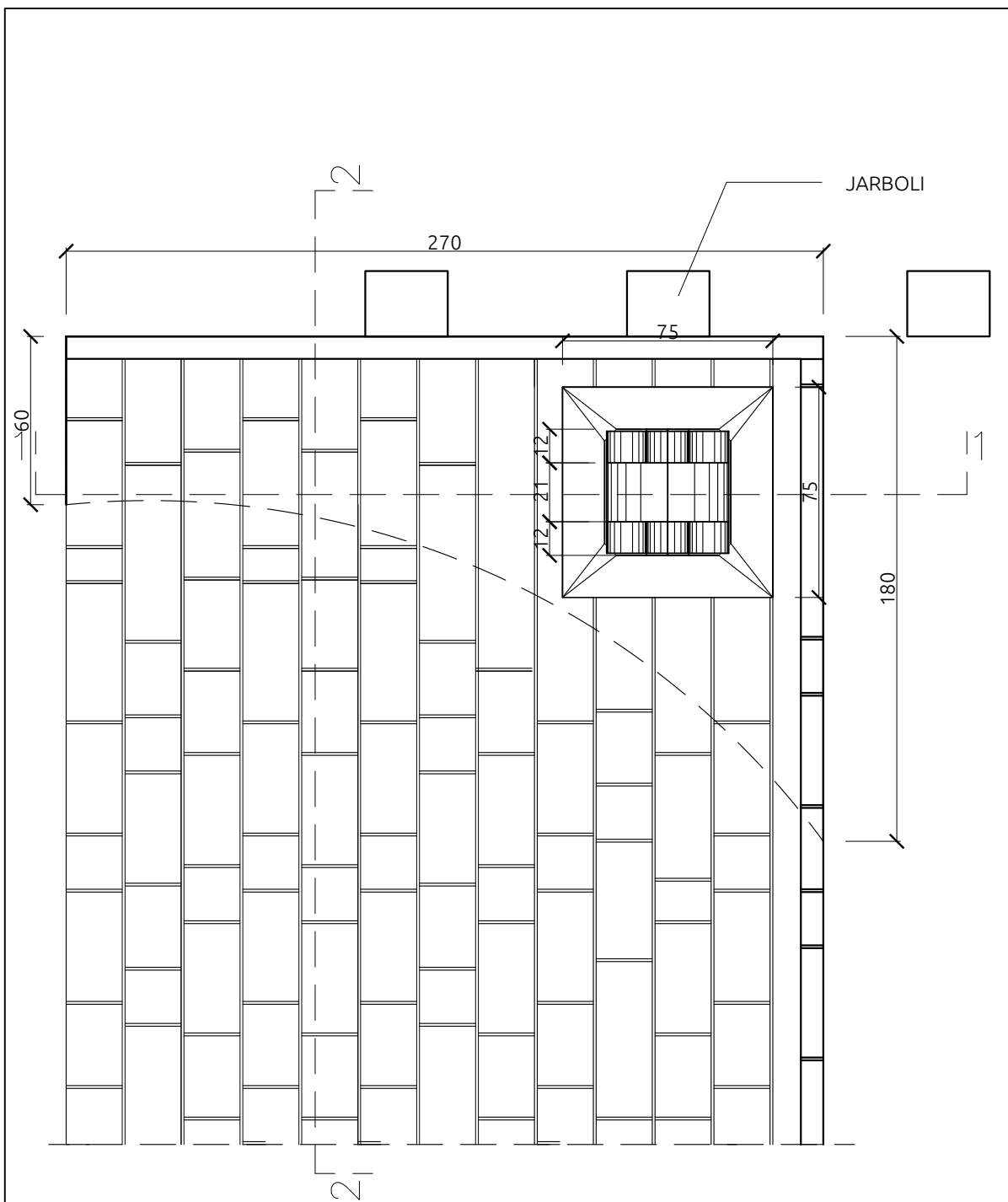


OSNOVA

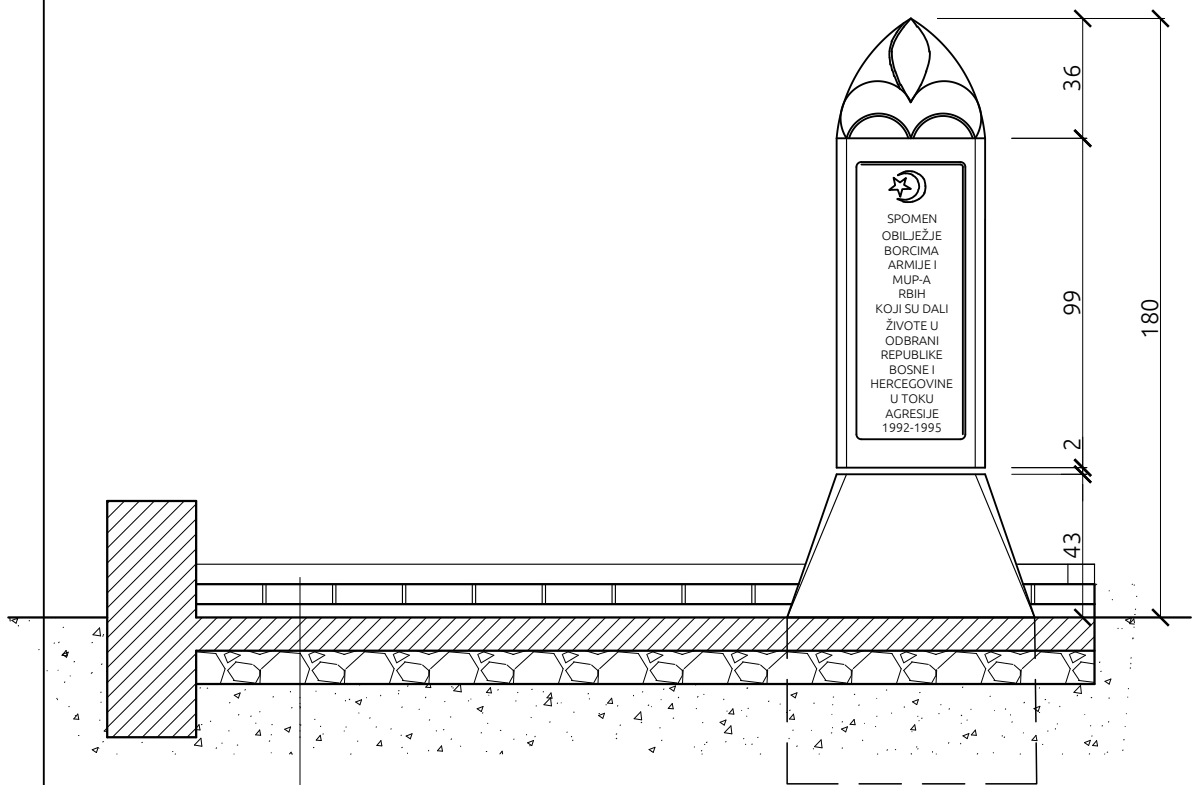




MEZARJE SVRAKE
OPĆINA VOGOŠĆA

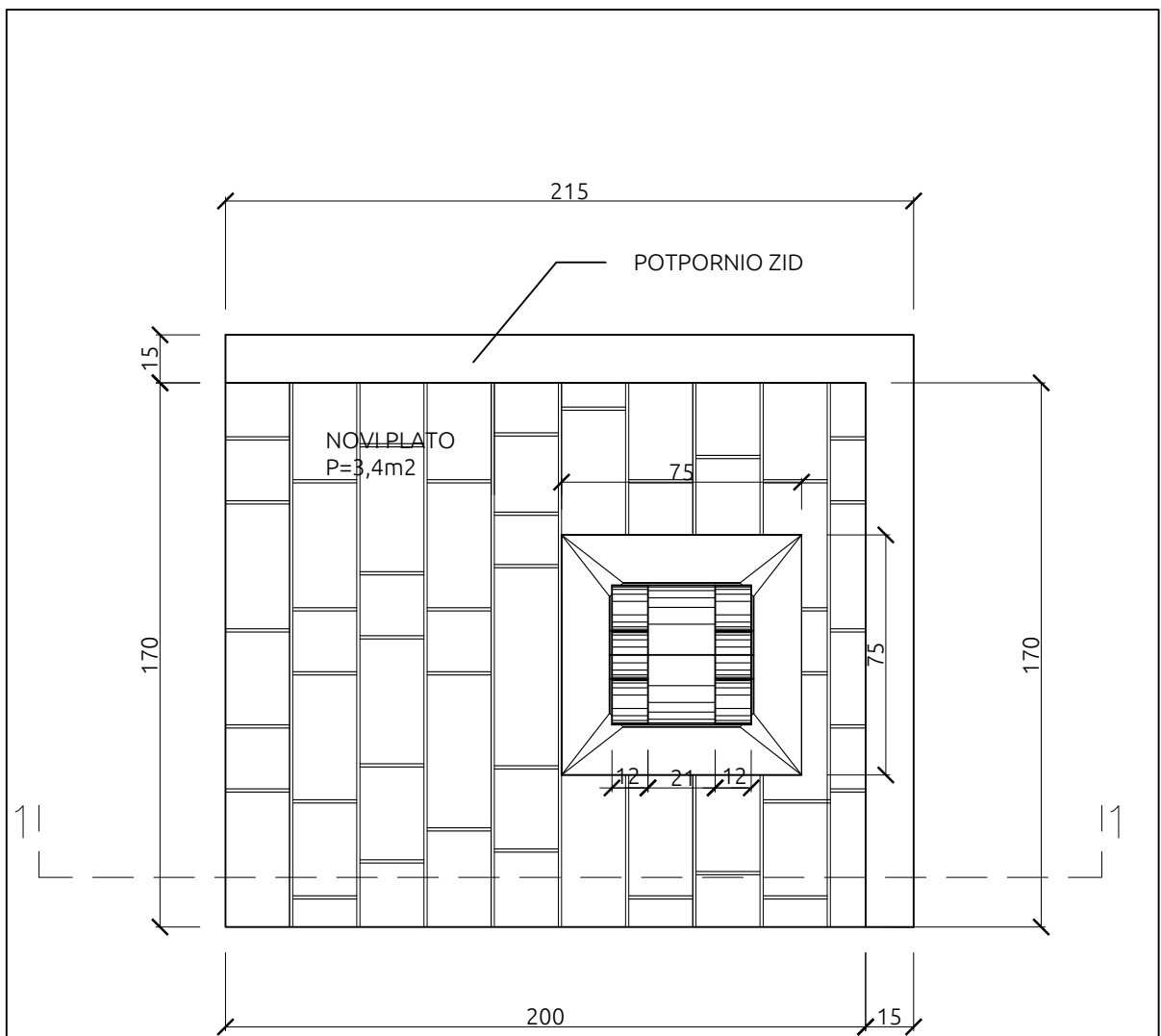


MEZARJE SVRAKE
OPĆINA VOGOŠČA

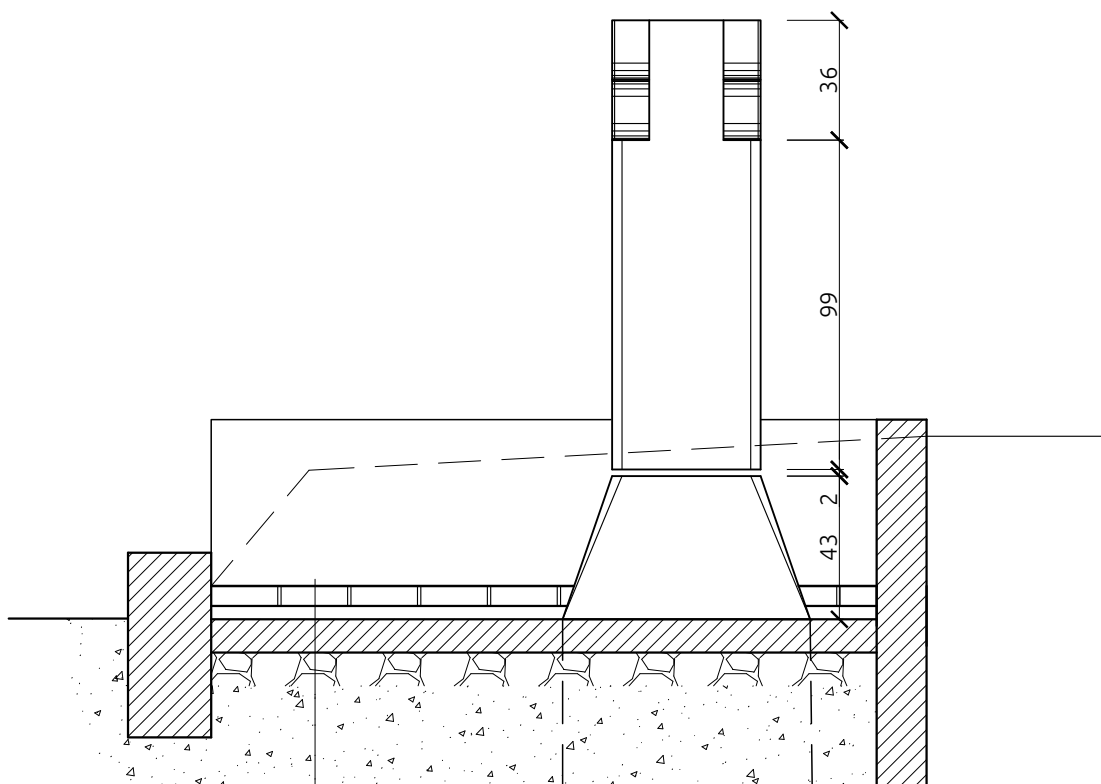


KAMENE PLOČE "HREŠA"
BETONSKA PODLOGA
ŠLJUNAK
NABIJENA ZEMLJA

MEZARJE SVRAKE
OPĆINA VOGOŠĆA



MEZARJE KOBILJA GLAVA
OPĆINA VOGOŠĆA



KAMENE PLOČE "HREŠA"
BETONSKA PODLOGA
ŠLJUNAK
NABIJENA ZEMLJA

MEZARJE KOBILJA GLAVA
OPĆINA VOGOŠĆA