



KANTONALNO JAVNO KOMUNALNO PREDUZEĆE

„VODOVOD I KANALIZACIJA” d.o.o. SARAJEVO

Jaroslava Černija br. 8, 71000 Sarajevo

Broj nabavke: PP 87/18-P

TENDERSKA DOKUMENTACIJA – I DIO

**POZIV ZA UČEŠĆE U PREGOVARAČKOM POSTUPKU BEZ OBJAVE
OBAVJEŠTENJA O NABAVCI**

" Revitalizacija laguna na izvorištu Bačevo "

Sarajevo, juli 2018. godine



KANTONALNO JAVNO KOMUNALNO PREDUZEĆE

„VODOVOD I KANALIZACIJA” d.o.o. SARAJEVO

Jaroslava Černija br. 8, 71000 Sarajevo

Broj nabavke: PP 87/18-P

SADRŽAJ

OPŠTI PODACI.....	3
1. Podaci o ugovornom organu	3
2. Podaci o osobi zadužnoj za kontakt	3
3. Podaci o osobi zaduženoj za tehnički dio TD	4
4. Popis privrednih subjekata sa kojim je ugovorni organ u sukobu interesa	4
6. Podaci o postupku javne nabavke	4
PODACI O PREDMETU NABAVKE	4
7. Opis predmeta nabavke	4
8. Podjela na lotove	6
USLOVI ZA KVALIFIKACIJU	6
9. Uslovi za kvalifikaciju	6
10. Ostali uslovi za kvalifikaciju	10
PODACI O ZAHTJEVU ZA UČEŠĆE	10
11. Sadržaj zahtjeva za učešće i način pripreme zahtjeva za učešće	10
12. Način dostavljanja zahtjeva za učešće	12
13. Mjesto, datum i vrijeme za prijem zahtjeva za učešće	13
OSTALI PODACI	13
15. Rok za donošenje odluke o rezultatu pretkvalifikacije	13
DODATNE INFORMACIJE	14
16. Trošak zahtjeva za učešće	14
17. Ispravka i/ili izmjena tenderske dokumentacije	14
18. Povjerljivost dokumentacije privrednih subjekata	14
19. Izmjena, dopuna i povlačenje zahtjeva za učešće	15
20. Pouka o pravnom lijeku	15
PRILOZI	16



KANTONALNO JAVNO KOMUNALNO PREDUZEĆE

„VODOVOD I KANALIZACIJA” d.o.o. SARAJEVO

Jaroslava Černija br. 8, 71000 Sarajevo

OPŠTI PODACI

Broj nabavke: PP 87/18-P

1. Podaci o ugovornom organu

Ugovorni organ	KJKP "Vodovod i Kanalizacija" d.o.o. Sarajevo
Adresa:	Jaroslava Černija br. 8
Identifikacijski broj	4200151950004
Broj bankovnog računa	1601040000035670 „Vakufska banka“ d.d. Sarajevo
Detaljna adresa za korespondenciju	Terezije br. 38, Sarajevo
Telefon	033 237 – 655
Faks:	033 200 – 313
E-mail	sabinas@viksa.ba
Web stranica	www.viksa.ba

2. Podaci o osobi zaduženoj za kontakt

Kontakt osoba	Amel Kadrić
Telefon	033/200 – 313
Faks:	033/200 – 313
E-mail	amelk@viksa.ba

3. Podaci o osobi zaduženoj za tehnički dio TD

Kontakt osoba	Čakarić Mirsada, dipl.ing.maš. Zijad Borovac
Telefon	033/651-902
Faks:	033/200 – 313
E-mail	mirsadac@viksa.ba zijadb@viksa.ba



KANTONALNO JAVNO KOMUNALNO PREDUZEĆE

„VODOVOD I KANALIZACIJA” d.o.o. SARAJEVO

Jaroslava Černija br. 8, 71000 Sarajevo

Broj nabavke: PP 87/18-P

4. Popis privrednih subjekata sa kojim je ugovorni organ u sukobu interesa

Nema privrednih subjekata sa kojima ugovorni organ ne može zaključivati ugovore na osnovu člana 52. stav (4) Zakona o javnim nabavkama („Službeni glasnik BiH“, broj 39/14).

5. Redni broj nabavke

Broj nabavke: PP 87/18-P

Predmetna nabavka je planirana u izmjeni Plana nabavki za 2018 godinu pod rednim brojem 436.2.

Prethodno informacijsko obavještenje nije objavljeno.

6. Podaci o postupku javne nabavke

- a. Vrsta postupka javne nabavke: Pregovarački postupak bez objave obavještenja o nabavci
- b. Procijenjena vrijednost javne nabavke (bez uključenog PDV): 40.000,00 KM
- c. Predviđa se zaključivanje Ugovora o javnoj nabavci na period od 12 mjeseci

PODACI O PREDMETU NABAVKE

7. Opis predmeta nabavke

Predmet ovog postupka je nabavka radova: " **Revitalizacija laguna na izvorištu Bačevo** " Ponuđači trebaju dokazati da se ugovor o javnoj nabavci može dodijeliti isključivo određenom ponuđaču a sve u skladu sa odredbama člana 21. Stav 1) tačka a) ZJN.

Opis predmeta nabavke:

1. TEHNIČKI OPIS

Služba za proizvodnju i distribuciju vode, iskazala je zahtijev da se interventno izvrši revitalizacija odnosno čišćenje i zamjena filterskog sloja u nekoliko objekta za vještačko prihranjivanje i to:

- **revitalizacija;**
 1. lagune Lužani 1
 2. infiltracionog kanala Konaci 2
 3. lagune Bačevo
 4. infiltracionog kanala Stojčevac

i da se izvrši **Proširenje** postojeće lagune Bačevo



KANTONALNO JAVNO KOMUNALNO PREDUZEĆE

„VODOVOD I KANALIZACIJA” d.o.o. SARAJEVO

Jaroslava Černija br. 8, 71000 Sarajevo

Broj nabavke: PP 87/18-P

1.1. REVITALIZACIJA- ČIŠĆENJE PREDMETNIH OBJEKATA

Revitalizacija-čišćenje predviđeno za Lagune Lužani 1 i Bačevo, Infiltracione kanale Konaci 2 i Stojčevac. Čišćenje dna kanala i laguna vrši se mašinskim putem. Pod čišćenjem se podrazumijeva skidanje kolmiranog sloja filterske ispune debljine 20/30cm. Skidanje najvećim dijelom potrebno vršiti sa obale i sa odvozom izvađenog materijala. Nakon skidanja kolmiranog sloja postavlja se novi filterski sloj od riječnog šljunka granulacije 4/8 mm, odnosno riječnog opranog granulata, debljine 30/20 cm. Dno formirati prema ranijem uzdužnom profilu. Detaljnije dato u Predmjeru radova i priložima.

1.2. PROŠIRENJE POSTOJEĆE LAGUNE BAČEVO

S ciljem povećanja infiltracije prema liniji bunara AB1 do AB4, za Lagunu Bačevo predviđeno je proširenje sa izradom dodatnog infiltracionog kanala, čiju i dalje osnovu za dopremu vode čini cjevovod sa upojnih bunara linije R1 do R4. Voda se iz lagune gravitaciono ubacuje u infiltracioni kanal dimenzija; širina kanala do 2 m, dužina do 100m, visina 2m (2,5m). Kanal je trapeznog oblika sa nagibom 1:1 i sa debljinom filterskog sloja od 30 cm.

1.3. IZVOĐENJE RADOVA

Sve radove predviđene ovim programom izvoditi prema važećim tehničkim propisima i normativima, opisanim radovima u ovom programu i predmjeru radova, kao i priloženim nacrtima. Radi se o isključivo kategoriji zemljanih radova, gdje je predviđeno mašinsko/ručno vađenje kolmiranog sloja filterske ispune, slojeva od 20/30cm i razastiranje novog sloja filtracionog materijala od riječnog šljunka granulacije 4/8 mm, odnosno riječnog opranog granulata. Planirati da se izvađeni filtracioni materijal odvozi sa mjesta radova na dogovorene lokacije na Izvorištu Bačevo.

U dijelu Lagune Bačevo predviđeni su radovi na iskopu. Pretpostavljeno je da će se iskop vršiti u materijalu III i IV kategorije, tako da izvođač radova treba obezbjediti mašine za iskop predviđene za ove kategorije materijala. Usvojena dubina kanala, iskopa zemlje je 2-2,5 m, širina je do 2m. Zemljani radovi (dubina rova) se računaju od postojećeg terena.

Iskop kanala vršiti mašinski i ručno, a oko evidentiranih podzemnih instalacija obavezno ručno, maksimalno pažljivo, uz adekvatno osiguranje rova. Iskopani materijal odvoziti na deponiju.

Poprečni presjek infiltracionog kanala dat je u prilogu 3.7. Dno i strane (škarpe) kanala isplanirati i potom ugraditi sloj filterske ispune debljine 30 cm. Prilikom izvođenja radova, moguće je prilagodavanje trase kanala shodno uslovima na terenu, što podrazumjeva njeno situativno pomjeranje do 100 cm lijevo ili desno u odnosu na predviđenu trasu, a sve uz saglasnost nadzornog inženjera.



KANTONALNO JAVNO KOMUNALNO PREDUZEĆE

„VODOVOD I KANALIZACIJA” d.o.o. SARAJEVO

Jaroslava Černija br. 8, 71000 Sarajevo

Broj nabavke: PP 87/18-P

Lokacija radova je: Općina Ilidža, Sarajevsko polje, Vrelo Bosne, Glavno izvorište Bačevo.

Objekti predviđeni za rad ovim programom dati su u prilogima TD.

Posebno voditi računa o sigurnosti objekata, radnika i prolaznika. Radnici na izvođenju moraju poštovati propisane mjere zaštite na radu i zaštite od požara.

„Dinamiku radova definisat će naručilac preko Nadzornog inženjera, shodno uslovima koji budu obezbjeđeni na glavnom izvorištu Bačevo s kojeg se vrši vodosnabdijevanje Kantona“.

- **Filtracioni materijal koji se ugrađuje** obezbjeđuje KJKP "Vodovod i Kanalizacija" d.o.o Sarajevo. Materijal se deponuje na prethodno dogovorenoj lokaciji za svaku Lagunu – kanal zasebno. Po potrebi izvođač radova materijal prevozi sa jedne na drugu lokaciju.

Budući da će se izvođenje radova obavljati u I zaštitnoj zoni glavnog izvorišta Bačevo i na objektima za vještačku infiltraciju koji direktno imaju utjecaj na podzemne vode, potrebno je provoditi strogi režim mjera zaštite i kretanja tokom radova, i to;

- **Za mehanizacija i vozila** koji će se angažovati na realizaciji projekta potrebno je da izvođač radova garantuje za njihovu ispravnost tj. da dostavi ovjerenu kopiju izvještaja o izvršenom tehničkom pregledu
- Također izvođač mora dostaviti Izjavu da će obezbjeđiti sanitarne mjere zaštite tokom radova prema zahtjevima VIK-a (postavljanje zaštitne folije prilikom parkiranja i to ispod motora mehanizacije u cilju sprječavanja pojave curenja ulja u vodozaštitnoj zoni i sl.)
- I Izjavu izvođača da će u slučaju pojave curenja ulja ili drugih incidentnih pojava odmah izvršiti uklanjanje mehanizacije iz vodozaštitne zone i sanaciju kontaminiranog zemljišta

Oznaka i naziv iz JRJN: 4511200-5 – Radovi iskopa i zemljani radovi

8. Podjela na lotove

Ne

USLOVI ZA KVALIFIKACIJU

9. Uslovi za kvalifikaciju

Kandidat je dužan da dostavi zahtjev za učešće koji treba da ispunjava slijedeće uslove:

- a) da u krivičnom postupku nije osuđen pravosnažnom presudom za krivična djela organizovanog kriminala, korupciju, prevaru ili pranje novca, u skladu sa važećim propisima u Bosni i Hercegovini ili zemlji u kojoj je registrovan;



KANTONALNO JAVNO KOMUNALNO PREDUZEĆE

„VODOVOD I KANALIZACIJA” d.o.o. SARAJEVO

Jaroslava Černija br. 8, 71000 Sarajevo

Broj nabavke: PP 87/18-P

- b) da nije pod stečajem ili nije predmet stečajnog postupka, osim u slučaju postojanja važeće odluke o potvrdi stečajnog plana ili je predmet postupka likvidacije, odnosno u
- c) postupku je obustavljanja poslovne djelatnosti, u skladu sa važećim propisima u Bosni i Hercegovini ili zemlji u kojoj je registrovan;
- d) da je ispunio obaveze u vezi sa plaćanjem penzijskog i invalidskog osiguranja i zdravstvenog osiguranja, u skladu sa važećim propisima u Bosni i Hercegovini ili propisima zemlje u kojoj je registrovan;
- e) da je ispunio obaveze u vezi sa plaćanjem direktnih i indirektnih poreza, u skladu sa važećim propisima u Bosni i Hercegovini ili zemlji u kojoj je registrovan.

U svrhu dokazivanja kvalifikovanosti kandidata, kandidat je **dužan dostaviti Izjavu o ispunjenosti uslova iz člana 45. stav (1) tačaka od a) do d) Zakona o javnim nabavkama – Aneks IV (u prilogu ove tenderske dokumentacije), kao i obične kopije slijedećih dokumenata:**

- a) **izvod iz kaznene evidencije nadležnog suda da u krivičnom postupku nije osuđen pravosnažnom presudom za krivična djela organizovanog kriminala, korupciju, prevaru ili pranje novca, u skladu sa važećim propisima u Bosni i Hercegovini ili zemlji u kojoj je registrovan;**
- b) **izvod ili potvrda iz evidencije u kojim se vode činjenice da nije pod stečajem ili nije predmet stečajnog postupka, osim u slučaju postojanja važeće odluke o potvrdi stečajnog plana ili je predmet postupka likvidacije, odnosno u postupku je obustavljanja poslovne djelatnosti, u skladu sa važećim propisima u Bosni i Hercegovini ili zemlji u kojoj je registrovan;**
- c) **potvrde nadležne poreske uprave ili ukoliko se radi o ponuđaču koji nije registrovan u Bosni i Hercegovini, potvrda ili izvod iz evidencije na osnovu koje se može utvrditi da uredno izmiruje obaveze za penzijsko i invalidsko osiguranje i zdravstveno osiguranje.**
- d) **potvrde nadležne/ih institucija o uredno izmirenim obavezama po osnovu direktnih i indirektnih poreza.**

Ponuđač koji bude izabran kao najbolji u ovom postupku javne nabavke, odnosno kojem bude dodijeljen ugovor je dužan dostaviti original ili ovjerene kopije slijedećih dokaza, u svrhu dokazivanja činjenica datih u izjavi i to:

- a) **izvod iz kaznene evidencije nadležnog suda da u krivičnom postupku nije osuđen pravosnažnom presudom za krivična djela organizovanog kriminala, korupciju, prevaru ili pranje novca, u skladu sa važećim propisima u Bosni i Hercegovini ili zemlji u kojoj je registrovan;**



KANTONALNO JAVNO KOMUNALNO PREDUZEĆE

„VODOVOD I KANALIZACIJA” d.o.o. SARAJEVO

Jaroslava Černija br. 8, 71000 Sarajevo

Broj nabavke: PP 87/18-P

- b) izvod ili potvrda iz evidencije u kojim se vode činjenice da nije pod stečajem ili nije predmet stečajnog postupka, osim u slučaju postojanja važeće odluke o potvrđi stečajnog plana ili je predmet postupka likvidacije, odnosno u postupku je
- c) obustavljanja poslovne djelatnosti, u skladu sa važećim propisima u Bosni i Hercegovini ili zemlji u kojoj je registrovan;
- d) potvrde nadležne poreske uprave ili ukoliko se radi o ponuđaču koji nije registrovan u Bosni i Hercegovini, potvrda ili izvod iz evidencije na osnovu koje se može utvrditi da uredno izmiruje obaveze za penzijsko i invalidsko osiguranje i zdravstveno osiguranje.
- e) potvrde nadležne/ih institucija o uredno izmirenim obavezama po osnovu direktnih i indirektnih poreza.

U slučaju da kandidati imaju zaključen sporazum o reprogramu obaveza, odnosno odgođenom plaćanju, po osnovu doprinosa za penzijsko-invalidsko osiguranje, zdravstveno osiguranje, direktne i indirektno poreze, dužni su dostaviti potvrdu nadležne institucije/a da kandidat u predviđenoj dinamici izmiruje svoj reprogramirane obaveze. Ukoliko je kandidat zaključio sporazum o reprogramu obaveza ili odgođenom plaćanju obaveza i izvršio samo jednu uplatu obaveza, neposredno prije dostave ponude, ne smatra se da u predviđenoj dinamici izvršavaju svoje obaveze i taj kandidat neće biti kvalifikovan u ovom postupku javne nabavke.

Dokazi (obične kopije) koje je dužan dostaviti kandidat, a koje se u slučaju izbora za najboljeg ponuđača u posljednjoj fazi ovog pregovaračkog postupka dostavljaju u originalu ili ovjerenoj kopiji, moraju sadržavati potvrdu da je u momentu predaje ponude ispunjavao uslove koji se traže tenderskom dokumentacijom. U protivnom će se smatrati da je dao lažnu izjavu.

Dokazi (obične kopije) koje je dužan dostaviti kandidat, a koje se u slučaju izbora za najboljeg ponuđača u posljednjoj fazi ovog pregovaračkog postupka dostavljaju u originalu ili ovjerenoj kopiji, ne mogu biti stariji od tri mjeseca, računajući od momenta predaje ponude. Naime, kandidat mora ispunjavati sve uslove u momentu predaje ponude, u protivnom će se smatrati da je dao lažnu izjavu iz člana 45. Zakona.

Dokaze o ispunjavanju uslova izabrani ponuđač će biti dužan dostaviti na adresu ugovornog organa iz tačke 1. tenderske dokumentacije, bez obzira na način dostavljanja, u roku od 7 dana od dana zaprimanja obavještenja o rezultatima ovog postupka javne nabavke.

Ukoliko zahtjev za učešće dostavlja grupa kandidata, svaki član grupe mora ispunjavati uslove u pogledu lične sposobnosti i dokazi se dostavljaju za svakog člana grupe.

Ugovorni organ može diskvalifikovati kandidata iz ovog postupka javne nabavke ukoliko može dokazati da je kandidat bio kriv za ozbiljan profesionalni prekršaj u posljednje tri godine, ali samo ukoliko može dokazati na bilo koji način, posebno značajni i/ili nedostaci koji se ponavljaju u izvršavanju bitnih zahtjeva ugovora koji su doveli do njegovog



KANTONALNO JAVNO KOMUNALNO PREDUZEĆE

„VODOVOD I KANALIZACIJA” d.o.o. SARAJEVO

Jaroslava Černija br. 8, 71000 Sarajevo

Broj nabavke: PP 87/18-P

prijevremenog raskida (npr. dokaz o prijevremenom raskidu ranijeg ugovora zbog neispunjavanja obaveze u skladu sa Zakonom o obligacionim odnosima), nastanka štete (pravosnažna presuda nadležnog suda za štetu koju je pretrpio ugovorni organ), ili drugih sličnih posljedica koje su rezultat namjere ili nemara tog privrednog subjekta (dokazi u skladu sa postojećim propisima u Bosni i Hercegovini)

9.2 Tehnička i profesionalna sposobnost

Ponudač je dužan u svrhu dokazivanja tehničke i profesionalne sposobnosti ispuniti sljedeće minimalne uslove:

- a) da ima na raspolaganju minimalno, sljedeću mehanizaciju i opremu:
- Bager 0,6 m³ – 2 kom
 - Kamion (kipper) 8t – 2 kom
 - Prenosna pumpa za ispumpavanje vode – 2 kom

U svrhu dokazivanja gore navedenih uslova pod tačkom a) potrebno je dostaviti:

- Lista osnovnih sredstava potpisana i ovjerena od strane ponuđača (original ili kopija liste) sa označenim pozicijama traženog osnovnog sredstva iz koje se vidi da u svom vlasništvu imaju tražena osnovna sredstva ili ugovor o najmu (original ili ovjerena kopija ne starija od tri mjeseca od dana ovjere) sa dokazom najmodavca iz liste osnovnih sredstava da raspolaže osnovnim sredstvima sa označenim pozicijama osnovnog sredstva. Ukoliko ponudač ne posjeduje potrebnu opremu, potrebno je da uz ponudu dostavi ugovor (ovjerena kopija ne starija od tri mjeseca od dana ovjere) kojim dokazuje da će potrebnu opremu obezbijediti putem zakupa ili na drugi način, a koja će biti dostupna ponudaču do datuma konačnog završetka ovog ugovora.

Ukoliko ponudu dostavlja grupa ponuđača, svi članovi grupe dostavljaju zajedno dokaze u smislu ispunjavanja uslova.

Napomena: U slučaju da se u ponudi ne dostave navedeni dokazi sposobnosti obavljanja tehničke i profesionalne sposobnosti djelatnosti iz ove tačke TD ili se ne dostave u formi i na način kako je naprijed traženo, ponudač će biti isključen iz daljeg učešća zbog neispunjavanja navedenih uslova za kvalifikaciju.



KANTONALNO JAVNO KOMUNALNO PREDUZEĆE

„VODOVOD I KANALIZACIJA” d.o.o. SARAJEVO

Jaroslava Černija br. 8, 71000 Sarajevo

Broj nabavke: PP 87/18-P

9.3 Sposobnost obavljanja profesionalne djelatnosti

Da bi učestvovao u konkretnom postupku javne nabavke, ponuđač mora zadovoljavati sljedeće uslove sposobnosti obavljanja profesionalne djelatnosti i to:

a) Ponuđač treba da je registrovan za obavljanje djelatnosti koja je predmet ove nabavke odnosno da ima pravo na obavljanje profesionalne djelatnosti i/ili da je registrovan u relevantnim profesionalnim ili drugim registrima zemlje u kojoj je registriran ili da osigura posebnu izjavu ili potvrdu nadležnog organa kojom se dokazuje pravo da obavljaju profesionalnu djelatnost, koja je u vezi sa predmetom nabavke:

Ponuđač je dužan **u ponudi** dostaviti sljedeće dokaze (u originalu ili ovjerenoj kopiji):

a) Original ili ovjerenu fotokopiju Aktuelnog izvoda iz sudskog registra ovjerenu od strane nadležnog organa – organ uprave ili notar (ili Rješenja o registraciji) ili ekvivalent odgovarajućeg dokumenta, **koji nije stariji od tri mjeseca od dana izdavanja**, a računajući od momenta predaje ponude. (Član 46. ZJN BiH)

- Datum izdavanja originala Aktuelnog izvoda iz sudskog registra (dokaz tražen pod tačkom a) ne može biti stariji od tri mjeseca od dana **izdavanja**, a računajući od momenta predaje ponude.

10. Ostali uslovi za kvalifikaciju

Kandidat je dužan da ispunjava uslov iz člana 52. Zakona o javnim nabavkama, te je tu svrhu u zahtjevu za učešće je dužan dostaviti Izjavu ponuđača iz člana 52. Zakona o javnim nabavkama – Aneks VIII (u prilogu ove tenderske dokumentacije).

PODACI O ZAHTJEVU ZA UČEŠĆE

11. Sadržaj zahtjeva za učešće i način pripreme zahtjeva za učešće

Zahtjev za učešće sa pripadajućom dokumentacijom se priprema na jednom od službenih jezika u Bosni i Hercegovini, na latiničnom ili ćirilničnom pismu. Pri pripremi zahtjeva za učešće kandidat se mora pridržavati zahtjeva i uslova iz tenderske dokumentacije. Kandidat ne smije mijenjati ili nadopunjavati tekst tenderske dokumentacije.

Zahtjev za učešće mora sadržavati izjavu i dokumente iz tačke 9. ove tenderske dokumentacije.



KANTONALNO JAVNO KOMUNALNO PREDUZEĆE

„VODOVOD I KANALIZACIJA” d.o.o. SARAJEVO

Jaroslava Černija br. 8, 71000 Sarajevo

Broj nabavke: PP 87/18-P

1.	Izjavu o ispunjenosti uslova iz člana 45. stav (1) tačaka od a) do d) Zakona o javnim nabavkama – Aneks IV (u prilogu ove tenderske dokumentacije), i obične kopije zahtijevanih dokumenata;
3.	Original ili ovjerenu fotokopiju <u>Aktuelnog izvoda iz sudskog registra</u> ovjerenu od strane nadležnog organa – organ uprave ili notar (ili Rješenja o registraciji) ili ekvivalent odgovarajućeg dokumenta, koji nije stariji od tri mjeseca od dana izdavanja, a računajući od momenta predaje ponude. (Član 46. ZJN BiH)
4.	Izjavu ponuđača iz člana 52. Zakona o javnim nabavkama – Aneks VI
5.	Dokumentacija kojima ponuđač dokazuje tehničku i profesionalnu sposobnost iz tačke 9.2 TD
5.1.	Lista osnovnih sredstava potpisana i ovjerena od strane ponuđača (original ili kopija liste) sa označenim pozicijama traženog osnovnog sredstva iz koje se vidi da u svom vlasništvu imaju tražena osnovna sredstva ili ugovor o najmu (original ili ovjerena kopija ne starija od tri mjeseca od dana ovjere) sa dokazom najmodavca iz liste osnovnih sredstava da raspolaže osnovnim sredstvima sa označenim pozicijama osnovnog sredstva. Ukoliko ponuđač ne posjeduje potrebnu opremu, potrebno je da uz ponudu dostavi ugovor (ovjerena kopija ne starija od tri mjeseca od dana ovjere) kojim dokazuje da će potrebnu opremu obezbijediti putem zakupa ili na drugi način, a koja će biti dostupna ponuđaču do datuma konačnog završetka ovog ugovora.
6.	Ostalo traženo u tenderskoj dokumentaciji:
6.1.	- za mehanizaciju i vozila dostaviti ovjerenu kopiju izvještaja o izvršenom tehničkom pregledu
6.2.	- Izjava da će obezbijediti sanitarne mjere zaštite tokom radova prema zahtjevima VIK-a (postavljanje zaštitne folije prilikom parkiranja i to ispod motora mehanizacije u cilju sprječavanja pojave curenja ulja u vodozaštitnoj zoni i sl.)
6.3.	- Izjava izvođača da će u slučaju pojave curenja ulja ili drugih incidentnih pojava odmah izvršiti uklanjanje mehanizacije iz vodozaštitne zone i sanaciju kontaminiranog zemljišta.

Napomena:

Obrazac Izjave o ispunjenosti uslova iz člana 45. stav (1) tač. a) do d) Zakona, i Obrazac Izjave iz člana 52. propisan od strane Agencije za javne nabavke, sastavni je dio ove tenderske dokumentacije i dat je u prilogu tenderske dokumentacije.

Također, ukoliko dostavljena izjava/dostavljene izjave ne budu dodatno ovjerene od strane nadležnog organa (Sud, Opština ili notar) ponuda će biti odbačena kao neprihvatljiva.



KANTONALNO JAVNO KOMUNALNO PREDUZEĆE

„VODOVOD I KANALIZACIJA” d.o.o. SARAJEVO

Jaroslava Černija br. 8, 71000 Sarajevo

Broj nabavke: PP 87/18-P

12. Način dostavljanja zahtjeva za učešće

Zahtjev za učešće, bez obzira na način dostavljanja, mora biti zaprimljen u ugovornom organu, na adresi navedenoj u tački 1. tenderske dokumentacije, do datuma i vremena navedenog u tenderskoj dokumentaciji. Ukoliko zahtjev za učešće bude zaprimljen nakon tog vremena smatraće se neblagovremenim i kao takav, biti će vraćen kandidatu neotvoren.

Zahtjev za učešće se predaje na protokol ugovornog organa ili putem pošte, na adresu ugovornog organa, u zatvorenoj koverti na kojoj, na prednjoj strani koverta, mora biti navedeno:

NAZIV UGOVORNOG ORGANA: KJKP „Vodovod i Kanalizacija“ d.o.o. Sarajevo
ADRESA UGOVORNOG ORGANA: Terezija br. 38., Sarajevo (prizemlje-protokol)

PONUĐA ZA NABAVKU: "Revitalizacija laguna na izvorištu Bačevo "
Broj nabavke: PP 87/18-P
„NE OTVARAJ“

Na zadnjoj strani koverta ponuđač je dužan da navede sljedeće:
Naziv i adresa ponuđača /grupe ponuđača

Zahtjev za učešće se čvrsto uvezuje na način da se onemogući naknadno vađenje ili umetanje listova. Ako je zahtjev za učešće izrađen u dva ili više dijelova, svaki dio se čvrsto uvezuje na način da se onemogući naknadno vađenje ili umetanje listova.

Stranice zahtjeva za učešće se označavaju brojem na način da je vidljiv redni broj stranice. Kada je zahtjev za učešće izrađen od više dijelova, stranice se označavaju na način da svaki slijedeći dio započinje rednim brojem kojim se nastavlja redni broj stranice kojim završava prethodni dio.

Zahtjev za učešće neće biti odbačen ukoliko su listovi zahtjeva za učešće numerisani na način da je obezbjeđen kontinuitet numerisanja, te će se smatrati manjim odstupanjem koje ne mijenja, niti se bitno udaljava od karakteristika, uslova i drugih zahtjeva utvrđenih u obavještenju o nabavci i tenderskoj dokumentaciji.

Zahtjev za učešće se dostavlja u originalu.



KANTONALNO JAVNO KOMUNALNO PREDUZEĆE

„VODOVOD I KANALIZACIJA” d.o.o. SARAJEVO

Jaroslava Černija br. 8, 71000 Sarajevo

Broj nabavke: PP 87/18-P

13. Mjesto, datum i vrijeme za prijem zahtjeva za učesće

Ponude se dostavljaju na način definisan u tački 17. ove tenderske dokumentacije i to:

Ugovorni organ: KJKP „Vodovod i Kanalizacija“ d.o.o. Sarajevo

Ulica i broj: Terezija br. 38, Sarajevo
Soba (**prizemlje-protokol**)

Datum: **24.07.2018 godine**
Vrijeme do kada se primaju ponude: **13:00 h.**

Ponude zaprimljene nakon isteka roka za prijem ponuda se vraćaju neotvorene ponuđačima. Ponuđači koji ponude dostavljaju poštom preuzimaju rizik ukoliko ponude ne stignu do krajnjeg roka utvrđenog tenderskom dokumentacijom.

14. Mjesto, datum i vrijeme otvaranja ponuda

Ugovorni organ: KJKP „Vodovod i Kanalizacija“ d.o.o. Sarajevo
Ulica i broj: Terezija br. 38, Sarajevo
Sala za sastanke
Datum: **24.07. 2018 godine**

Javno otvaranje ponuda će se održati dana: **24.07.2018 god. u 14:00** sati, u prostorijama ugovornog organa KJKP „Vodovod i Kanalizacija“ d.o.o. Sarajevo, ul. Terezija br. 38, Sarajevo (Sala za sastanke). Predstavnici dobavljača mogu prisustvovati otvaranju ponuda. Zapisnik o otvaranju ponuda će se dostaviti u zakonom propisanom roku.

OSTALI PODACI

15. Rok za donošenje odluke o rezultatu pretkvalifikacije

Ugovorni organ je dužan donijeti odluku o rezultatu pretkvalifikacije nakon okončanja faze pretkvalifikacije.



KANTONALNO JAVNO KOMUNALNO PREDUZEĆE

„VODOVOD I KANALIZACIJA” d.o.o. SARAJEVO

Jaroslava Černija br. 8, 71000 Sarajevo

Broj nabavke: PP 87/18-P

DODATNE INFORMACIJE

16. Trošak zahtjeva za učešće

Trošak pripreme zahtjeva za učešće u potpunosti snosi kandidat.

17. Ispravka i/ili izmjena tenderske dokumentacije

Ugovorni organ može u svako doba, a najkasnije 5 dana prije isteka roka za podnošenje zahtjeva za učešće, iz opravdanih razloga, bilo na vlastitu inicijativu, bilo kao odgovor na zahtjev privrednog subjekta za pojašnjenje, bilo prema nalogu Ureda za razmatranje žalbi, izmjeniti tendersku dokumentaciju.

U slučaju da je izmjena/dopuna tenderske dokumentacije takve prirode da će za pripremu zahtjeva za učešće biti potrebno dodatno vrijeme, ugovorni organ dužan je produžiti rok za prijem zahtjeva za učešće, primjeren nastalim izmjenama, ali ne kraći od 7 dana.

Zahtjev za pojašnjenje se može tražiti najkasnije 10 dana prije isteka roka za prijem ponuda. Ugovorni organ je dužan, bez navođenja identiteta privrednog subjekta koji je tražio pojašnjenje, u roku od 3 dana, a najkasnije 5 dana prije isteka roka za podnošenje ponuda dostaviti pismeno pojašnjenje svim potencijalnim ponuđačima.

18. Povjerljivost dokumentacije privrednih subjekata

S obzirom da se ovim pozivom za učešće zahtijevaju samo dokazi o ispunjavanju kvalifikacionih uslova (u smislu odredbi čl. 45.-51. Zakona), odnosno samo dokazi o ispunjavanju uslova iz člana 45. i 46. Zakona, u zahtjevu za učešće niti jedan podatak se ne može smatrati povjerljivim,

U skladu sa članom 11. stav (1) Zakona, podaci koji se ni u kojem slučaju ne mogu smatrati povjerljivim su:

- a) ukupne i pojedinačne cijene iskazane u ponudi;
- b) predmet nabavke, odnosno ponuđena roba, usluga ili rad od koje zavisi poređenje sa tehničkom specifikacijom i ocjena da je ponuda u skladu sa zahtjevima iz tehničke specifikacije;
- c) dokazi o ličnoj situaciji ponuđača



KANTONALNO JAVNO KOMUNALNO PREDUZEĆE

„VODOVOD I KANALIZACIJA” d.o.o. SARAJEVO

Jaroslava Černija br. 8, 71000 Sarajevo

19. Izmjena, dopuna i povlačenje zahtjeva za učešće

Broj nabavke: PP 87/18-P

Do isteka roka za prijem zahtjeva za učešće, kandidat može svoj zahtjev za učešće izmjeniti ili dopuniti i to da u posebnoj koverti, na isti način navede sve podatke sadržane u tački 12. tenderske dokumentacije, i to:

KJKP " Vodovod i kanalizacija " d.o.o Sarajevo
Adresa: Terezija br. 38 - Protokol-prizemlje

ZAHTJEV ZA UČEŠĆE U PREGOVARAČKOM POSTUPKU BEZ OBJAVE
OBAVJEŠTENJA ZA NABAVKU RADOVA "Revitalizacija laguna na izvorištu Bačevo"

Broj nabavke: PP 87/18-P

IZMJENA/DOPUNA ZAHTJEVA ZA UČEŠĆE
„NE OTVARAJ“

Na zadnjoj strani koverta kandidat je dužan da navede slijedeće:

Naziv i adresa kandidata /grupe kandidata.

Kandidat može do isteka roka za prijem zahtjeva za učešće odustati od svog zahtjeva za učešće, na način da dostavi pisanu izjavu da odustaje od zahtjeva za učešće, uz obavezno navođenje predmeta nabavke i broja nabavke, i to najkasnije do isteka roka za prijem zahtjeva za učešće.

Zahtjev za učešće se ne može mijenjati, dopunjavati, niti povući nakon isteka roka za prijem zahtjeva za učešće.

20. Pouka o pravnom lijeku

Žalba se izjavljuje Uredu za razmatranje žalbi, putem ugovornog organa, u roku od 10 dana od dana preuzimanja tenderske dokumentacije.



KANTONALNO JAVNO KOMUNALNO PREDUZEĆE

„VODOVOD I KANALIZACIJA” d.o.o. SARAJEVO

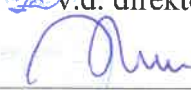
Jaroslava Černija br. 8, 71000 Sarajevo

Broj nabavke: PP 87/18-P

PRILOZI

- Izjava o ispunjenosti uslova iz člana 45. stav (1) tačkaka od a) do d) Zakona o javnim nabavkama – Aneks IV Prilog 1
- Izjava ponuđača iz člana 52. Zakona o javnim nabavkama – Aneks VIII prilog 2
- Grafički prilozi – Prilog 3

Madžić

Azra v.d. direktor

Azra Muzur, dipl. inž. građ.

Izjava o ispunjenosti uslova iz člana 45. stav (1) tačaka od a) do d) Zakona o javnim nabavkama BiH („Službeni glasnik BiH“ broj: 39/14)

Ja, niže potpisani _____ (Ime i prezime), sa ličnom kartom broj: _____ izdatom od _____, u svojstvu predstavnika privrednog društva ili obrta ili srodne djelatnosti _____ (Navesti položaj, naziv privrednog društva ili obrta ili srodne djelatnosti), ID broj: _____, čije sjedište se nalazi u _____ (Grad/općina), na adresi _____ (Ulica i broj), kao kandidat/ponuđač u postupku javne nabavke _____ (Navesti tačan naziv i vrstu postupka javne nabavke), a kojeg provodi ugovorni organ _____ (Navesti tačan naziv ugovornog organa), za koje je objavljeno obavještenje o javnoj nabavci (ako je objavljeno obavještenje) broj: _____ u „Službenom glasniku BiH“ broj: _____, a u skladu sa članom 45. stavovima (1) i (4) **pod punom materijalnom i kaznenom odgovornošću**

IZJAVLJUJEM

Kandidat/ponuđač _____ u navedenom postupku javne nabavke, kojeg predstavljam, nije:

- a) Pravosnažnom sudskom presudom u kaznenom postupku osuđen za kaznena djela organiziranog kriminala, korupcije, prevare ili pranja novca u skladu s važećim propisima u BiH ili zemlji u kojoj je registriran;
- b) Pod stečajem ili je predmetom stečajnog postupka ili je pak predmetom postupka likvidacije;
- c) Propustio ispuniti obaveze u vezi s plaćanjem penzionog i invalidskog osiguranja i zdravstvenog osiguranja u skladu s važećim propisima u BiH ili zemlji u kojoj je registriran;
- d) Propustio ispuniti obaveze u vezi s plaćanjem direktnih i indirektnih poreza u skladu s važećim propisima u BiH ili zemlji u kojoj je registriran.

U navedenom smislu sam upoznat sa obavezom kandidata/ponuđača da u slučaju dodjele ugovora dostavi dokumente iz člana 45. stav (2) tačke od a) do d) na zahtjev ugovornog organa i u roku kojeg odredi ugovorni organ shodno članu 72. stav (3) tačka a).

Nadalje izjavljujem da sam svjestan da krivotvorenje službene isprave, odnosno upotreba neistinite službene ili poslovne isprave, knjige ili spisa u službi ili poslovanju kao da su istiniti predstavlja kazneno djelo predviđeno Kaznenim zakonima u BiH, te da davanje netačnih podataka u dokumentima kojima se dokazuje lična sposobnost iz člana 45. Zakona o javnim nabavkama predstavlja prekršaj za koji su predviđene novčane kazne od 1.000,00 KM do 10.000,00 KM za ponuđača (pravno lice) i od 200,00 KM do 2.000,00 KM za odgovorno lice ponuđača.

Također izjavljujem da sam svjestan da ugovorni organ koji provodi navedeni postupak javne nabavke shodno članu 45. stav (6) Zakona o javnim nabavkama BiH u slučaju sumnje u tačnost podataka datih putem ove izjave zadržava pravo provjere tačnosti iznesenih informacija kod nadležnih organa.

Izjavu dao:

Mjesto i datum davanja izjave:

Potpis i pečat nadležnog organa:

M.P.

Aneks IV, Prilog 1.

Izjava o ispunjenosti uslova iz člana 45. stav (1) tačkaka od a) do d) Zakona o javnim nabavkama BiH („Službeni glasnik BiH“ broj: 39/14)

Ja, niže potpisani _____ (Ime i prezime), sa ličnom kartom broj: _____ izdatom od _____, u svojstvu predstavnika privrednog društva ili obrta ili srodne djelatnosti _____ (Navesti položaj, naziv privrednog društva ili obrta ili srodne djelatnosti), ID broj: _____, čije sjedište se nalazi u _____ (Grad/općina), na adresi _____ (Ulica i broj), kao kandidat/ponuđač u postupku javne nabavke _____ (Navesti tačan naziv i vrstu postupka javne nabavke), a kojeg provodi ugovorni organ _____ (Navesti tačan naziv ugovornog organa), za koje je objavljeno obavještenje o javnoj nabavci (ako je objavljeno obavještenje) broj: _____ u „Službenom glasniku BiH“ broj: _____, a u skladu sa članom 45. stavovima (1) i (4) **pod punom materijalnom i kaznenom odgovornošću**

IZJAVLJUJEM

Kandidat/ponuđač _____ u navedenom postupku javne nabavke, kojeg predstavljam, nije:

- a) Pravosnažnom sudskom presudom u kaznenom postupku osuđen za kaznena djela organiziranog kriminala, korupcije, prevare ili pranja novca u skladu s važećim propisima u BiH ili zemlji u kojoj je registriran;
- b) Pod stečajem ili je predmetom stečajnog postupka ili je pak predmetom postupka likvidacije;
- c) Propustio ispuniti obaveze u vezi s plaćanjem penzionog i invalidskog osiguranja i zdravstvenog osiguranja u skladu s važećim propisima u BiH ili zemlji u kojoj je registriran;
- d) Propustio ispuniti obaveze u vezi s plaćanjem direktnih i indirektnih poreza u skladu s važećim propisima u BiH ili zemlji u kojoj je registriran.

U navedenom smislu sam upoznat sa obavezom kandidata/ponuđača da u slučaju dodjele ugovora dostavi dokumente iz člana 45. stav (2) tačke od a) do d) na zahtjev ugovornog organa i u roku kojeg odredi ugovorni organ shodno članu 72. stav (3) tačka a).

Nadalje izjavljujem da sam svjestan da krivotvorenje službene isprave, odnosno upotreba neistinite službene ili poslovne isprave, knjige ili spisa u službi ili poslovanju kao da su istiniti predstavlja kazneno djelo predviđeno Kaznenim zakonima u BiH, te da davanje netačnih podataka u dokumentima kojima se dokazuje lična sposobnost iz člana 45. Zakona o javnim nabavkama predstavlja prekršaj za koji su predviđene novčane kazne od 1.000,00 KM do 10.000,00 KM za ponuđača (pravno lice) i od 200,00 KM do 2.000,00 KM za odgovorno lice ponuđača.

Također izjavljujem da sam svjestan da ugovorni organ koji provodi navedeni postupak javne nabavke shodno članu 45. stav (6) Zakona o javnim nabavkama BiH u slučaju sumnje u tačnost podataka datih putem ove izjave zadržava pravo provjere tačnosti iznesenih informacija kod nadležnih organa.

Izjavu dao:

Mjesto i datum davanja izjave:

Potpis i pečat nadležnog organa:

M.P.

**PISMENA IZJAVA
IZ ČLANA 52 ZAKONA O JAVNIM NABAVKAMA**

Ja, niže potpisani _____ (Ime i prezime), sa ličnom kartom broj: _____ izdatom od _____, u svojstvu predstavnika privrednog društva ili obrta ili srodne djelatnosti _____ (Navedi položaj, naziv privrednog društva ili obrta ili srodne djelatnosti), ID broj: _____, čije sjedište se nalazi u _____ (Grad/općina), na adresi _____ (Ulica i broj), kao kandidat/ponuđač u postupku javne nabavke _____ (Navedi tačan naziv i vrstu postupka javne nabavke), a kojeg provodi ugovorni organ _____ (Navedi tačan naziv ugovornog organa), za koje je objavljeno obavještenje o javnoj nabavci (ako je objavljeno obavještenje) broj: _____ u „Službenom glasniku BiH“ broj: _____, a u skladu sa članom 52. stav (2) Zakona o javnim nabavkama **pod punom materijalnom i kaznenom odgovornošću**

IZJAVLJUJEM

1. Nisam ponudio mito ni jednom licu uključenom u proces javne nabavke, u bilo kojoj fazi procesa javne nabavke.
2. Nisam dao, niti obećao dar, ili neku drugu povlasticu službenom ili odgovornom licu u ugovornom organu, uključujući i strano službeno lice ili međunarodnog službenika, u cilju obavljanja u okviru službene ovlasti, radnje koje ne bi trebalo da izvrši, ili se suzdržava od vršenja djela koje treba izvršiti on, ili neko ko posreduje pri takvom podmićivanju službenog ili odgovorna lica.
3. Nisam dao ili obećao dar ili neku drugu povlasticu službenom ili odgovornom licu u ugovornom organu uključujući i strano službeno lice ili međunarodnog službenika, u cilju da obavi u okviru svoje službene ovlasti, radnje koje bi trebalo da obavlja, ili se suzdržava od obavljanja radnji, koje ne treba izvršiti.
4. Nisam bio uključen u bilo kakve aktivnosti koje za cilj imaju korupciju u javnim nabavkama.
5. Nisam sudjelovao u bilo kakvoj radnji koja je za cilj imala korupciju u toku predmeta postupka javne nabavke.

Davanjem ovu izjave, svjestan sam kaznene odgovornosti predviđene za kaznena djela primanja i davanja mita i kaznena djela protiv službene i druge odgovornosti i dužnosti utvrđene u Kaznenim zakonima Bosne i Hercegovine.

Izjavu dao:

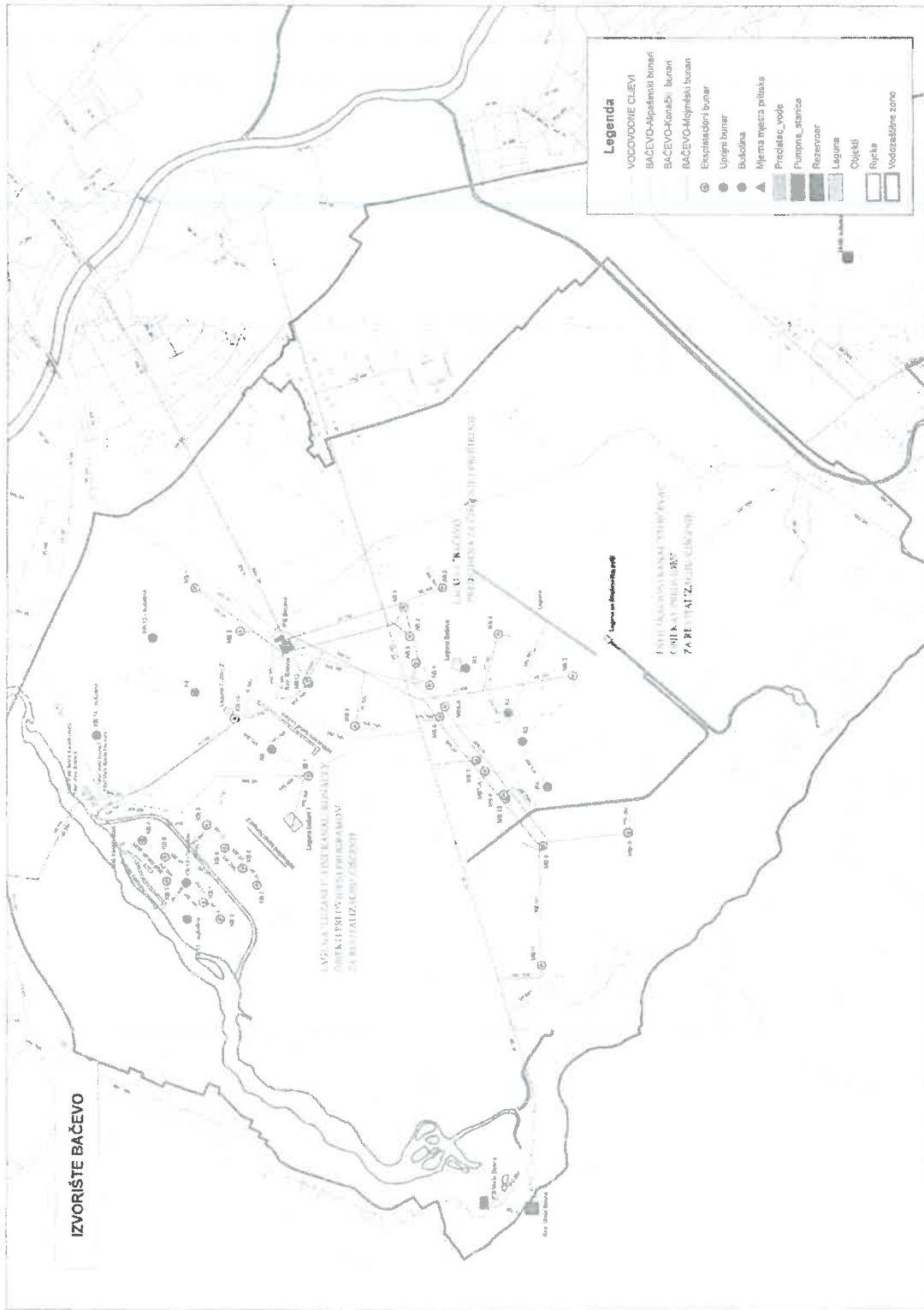
Mjesto i datum davanja izjave:

Potpis i pečat nadležnog organa:

M.P

Popis priloga

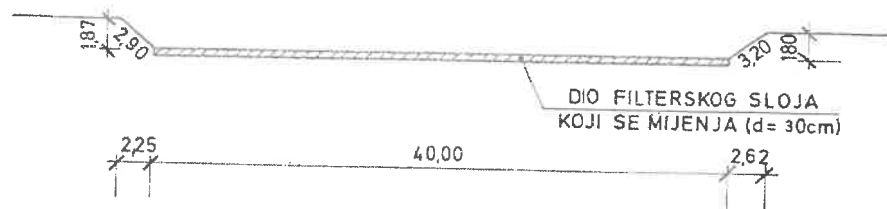
- Prilog br.3.1 – PREGLEDNA SITUACIJA (IZVORIŠTE BAČEVO)
- Prilog br.3.2 – POPREČNI PRESJEK (LAGUNA „LUŽANI 1“)
- Prilog br.3.3 – OSNOVA (LAGUNA „LUŽANI 1“)
- Prilog br.3.4 – POPREČNI PRESJEK (INFILTRACIONI KANAL „KONACI 2“)
- Prilog br.3.5 – OSNOVA (INFILTRACIONI KANAL „KONACI 2“)
- Prilog br.3.6 – OSNOVA (LAGUNA „BAČEVO“)
- Prilog br.3.7 – POPREČNI PROFIL KANALA STOJČEVAC M J. 1:50
- Prilog br.3.8– POPREČNI PROFIL PROŠIRENJA LAGUNE „ BAČEVO“ MJ. 1:50
- Prilog br.3.9 – INFILTRACIONI KANAL STOJČEVAC



PRILOG 3.1.

LAGUNA „Lužani 1“ (R5)

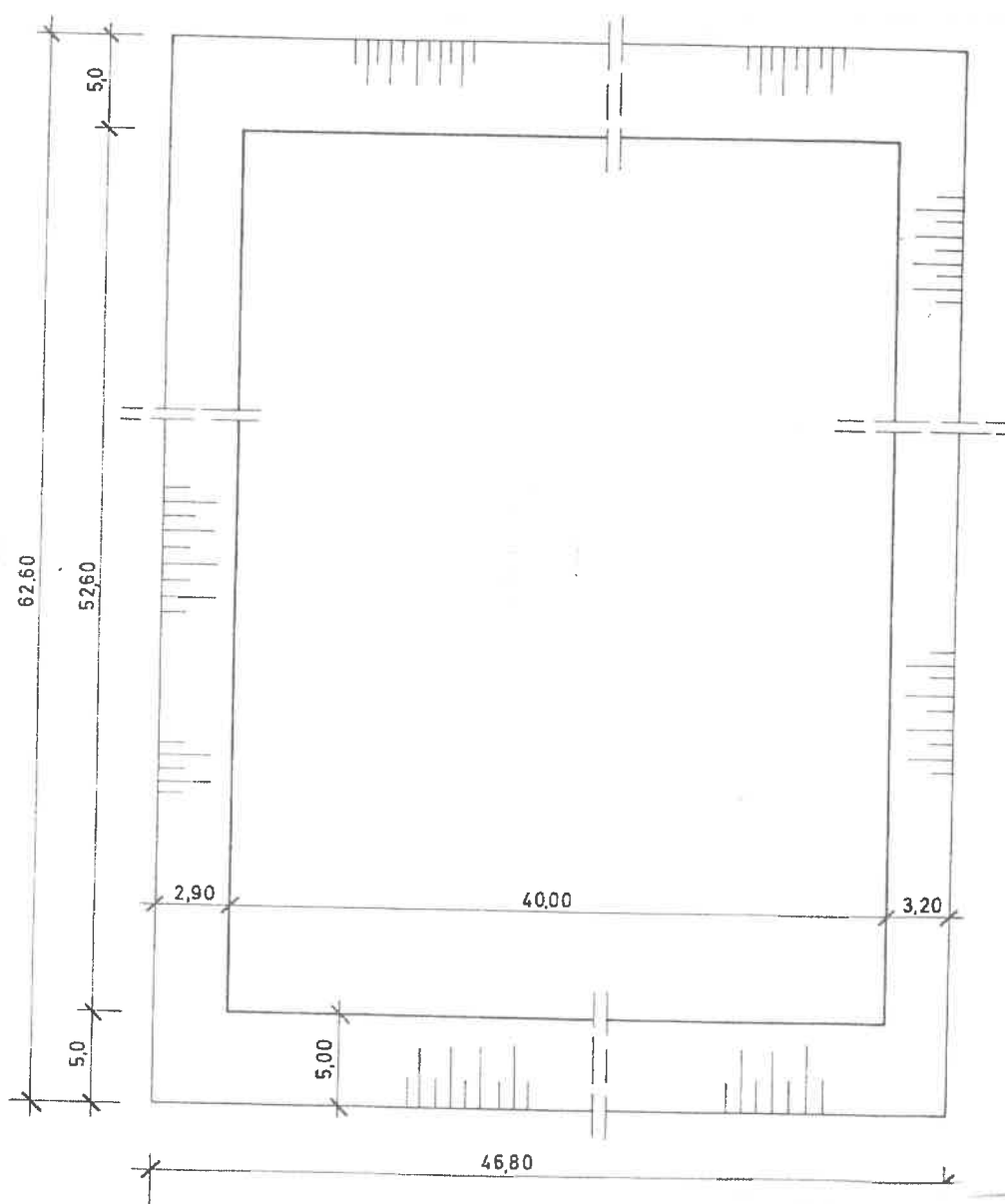
KARAKTERISTIČNI POPREČNI PRESJEK



PRILOG 3.2.

LAGUNA „Lužani 1“ (R5)

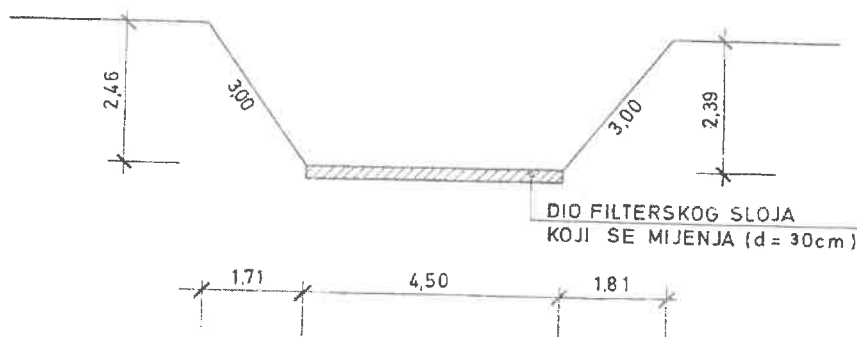
OSNOVA



PRILOG 3.3.

INFILTRACIONI KANAL „Konaci 2“

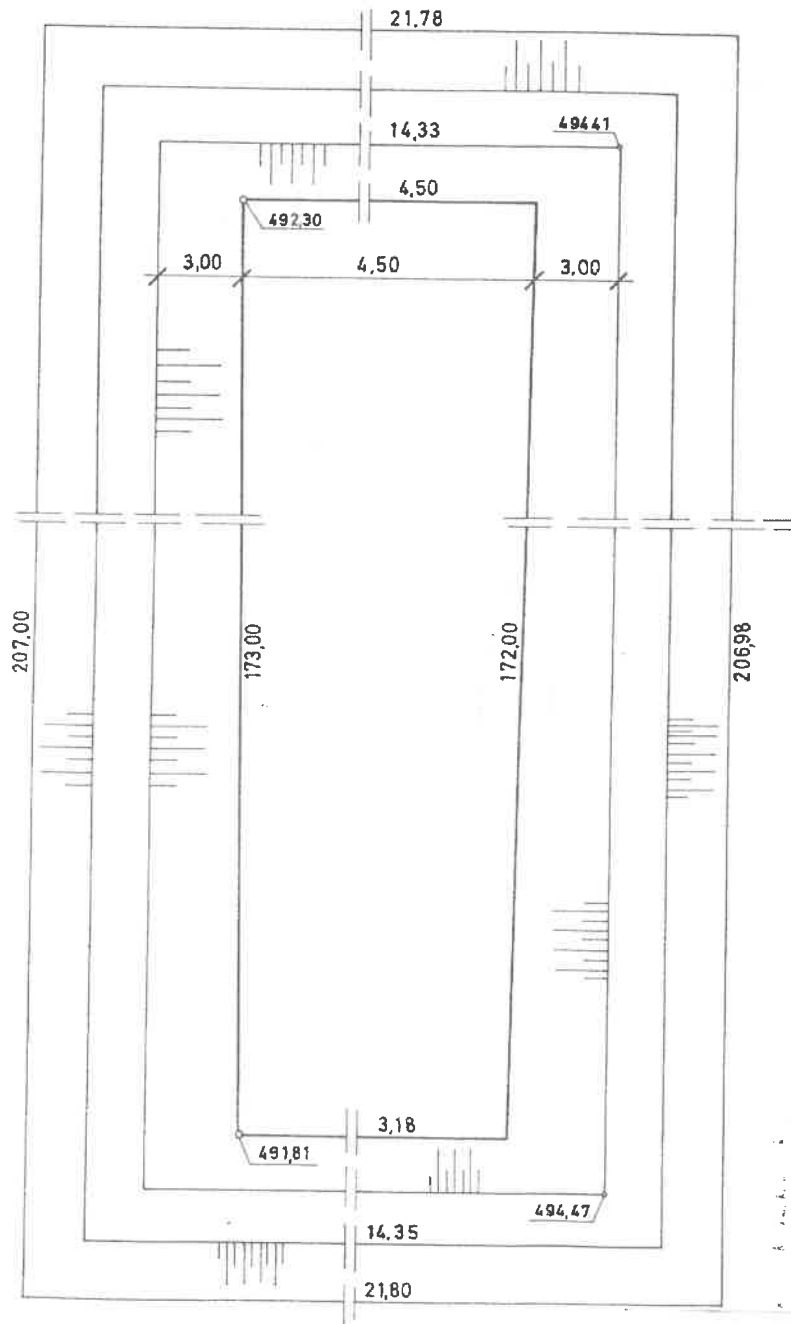
KARAKTERISTIČNI POPREČNI PRESJEK



PRILOG 3.4.

INFILTRACIONI KANAL „Konaci 2“

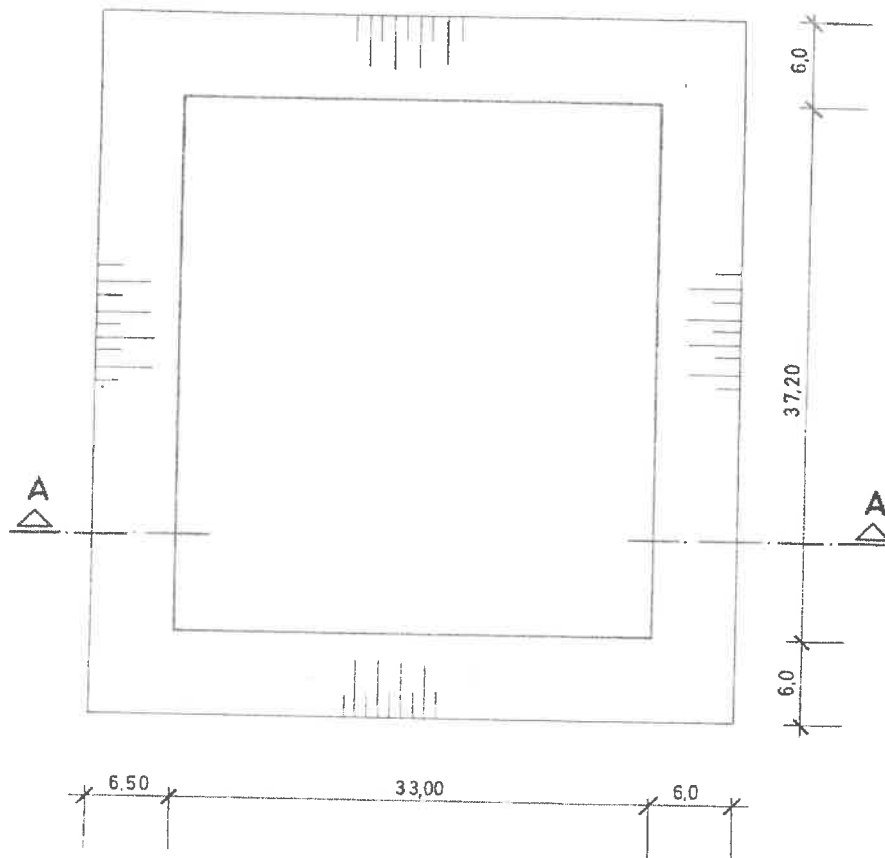
OSNOVA



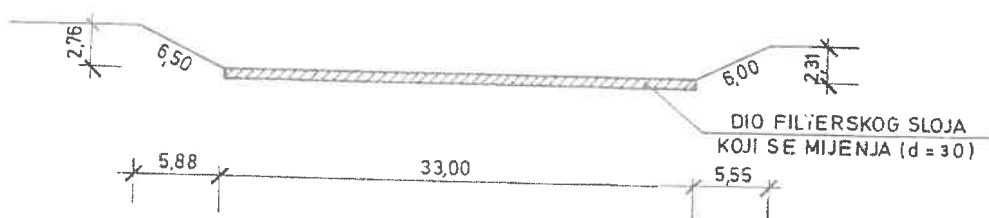
PRILOG 3.5.

LAGUNA „Baževo“ (R1)

OSNOVA



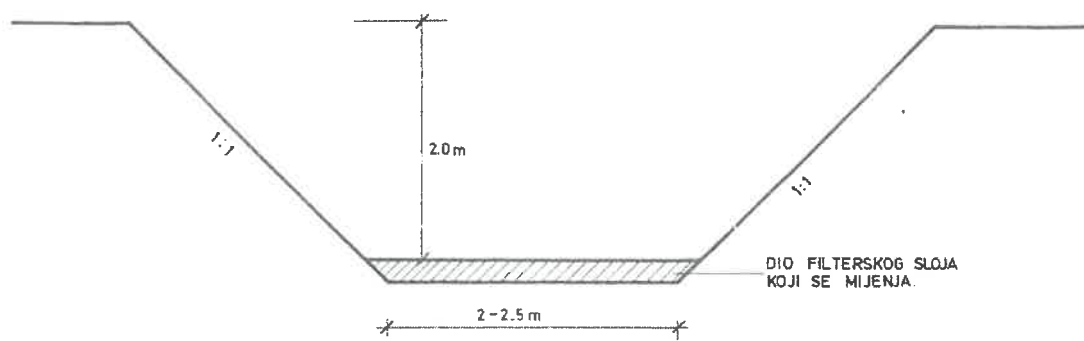
PRESJEK A-A



PRILOG 3.6.

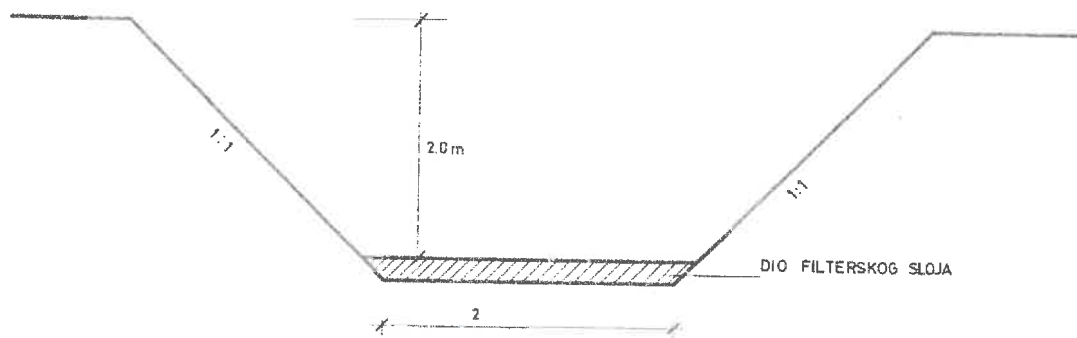
KARAKTERISTIČNI POPREČNI PROFIL
KANALA STOJČEVAC
MJ. 1:50

PRESJEK 3-3



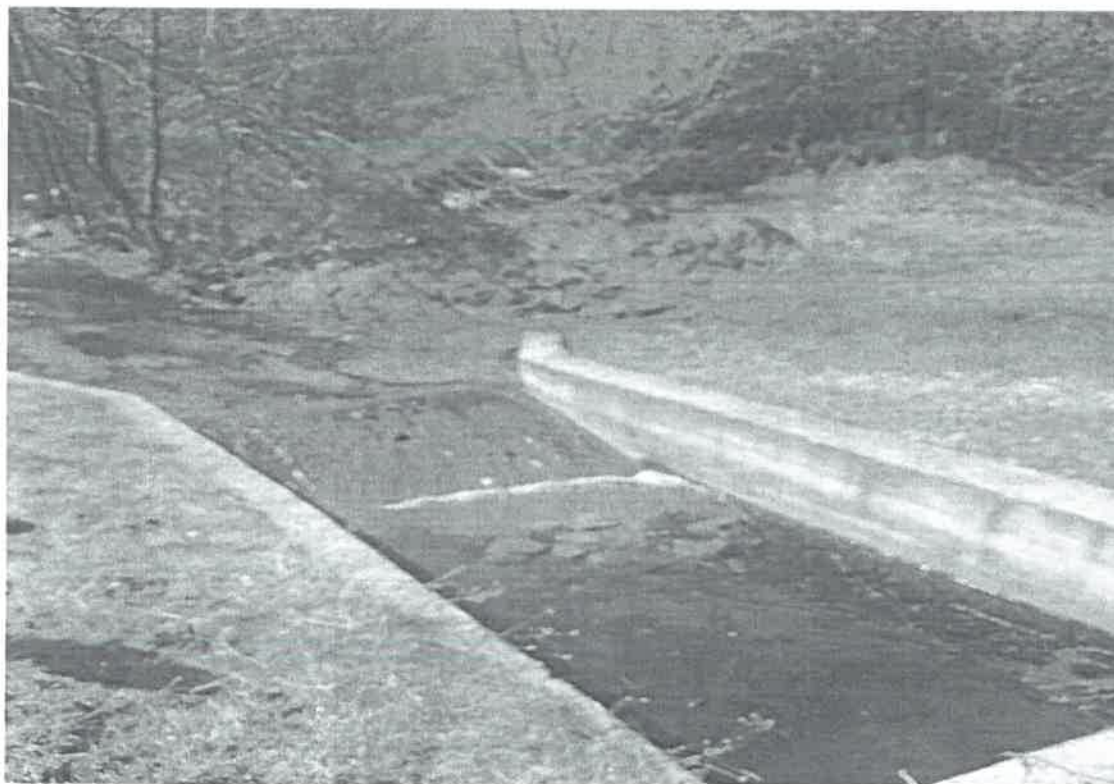
PRILOG 3.7.

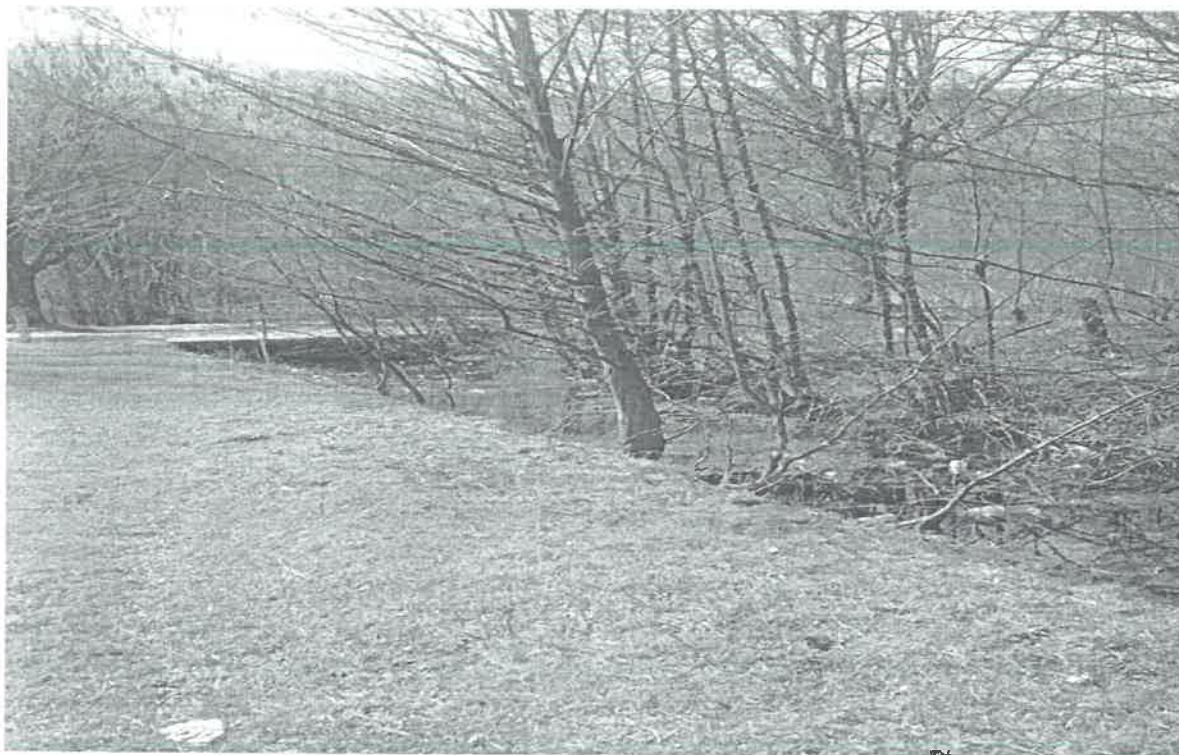
KARAKTERISTIČNI POPREČNI PROFIL
PROŠIRENJA LAGUNE „BAČEVO“
MJ.1:50



PRILOG 3.8.

INFILTRACIONI KANAL STOJČEVAC





PRILOG 3.9.